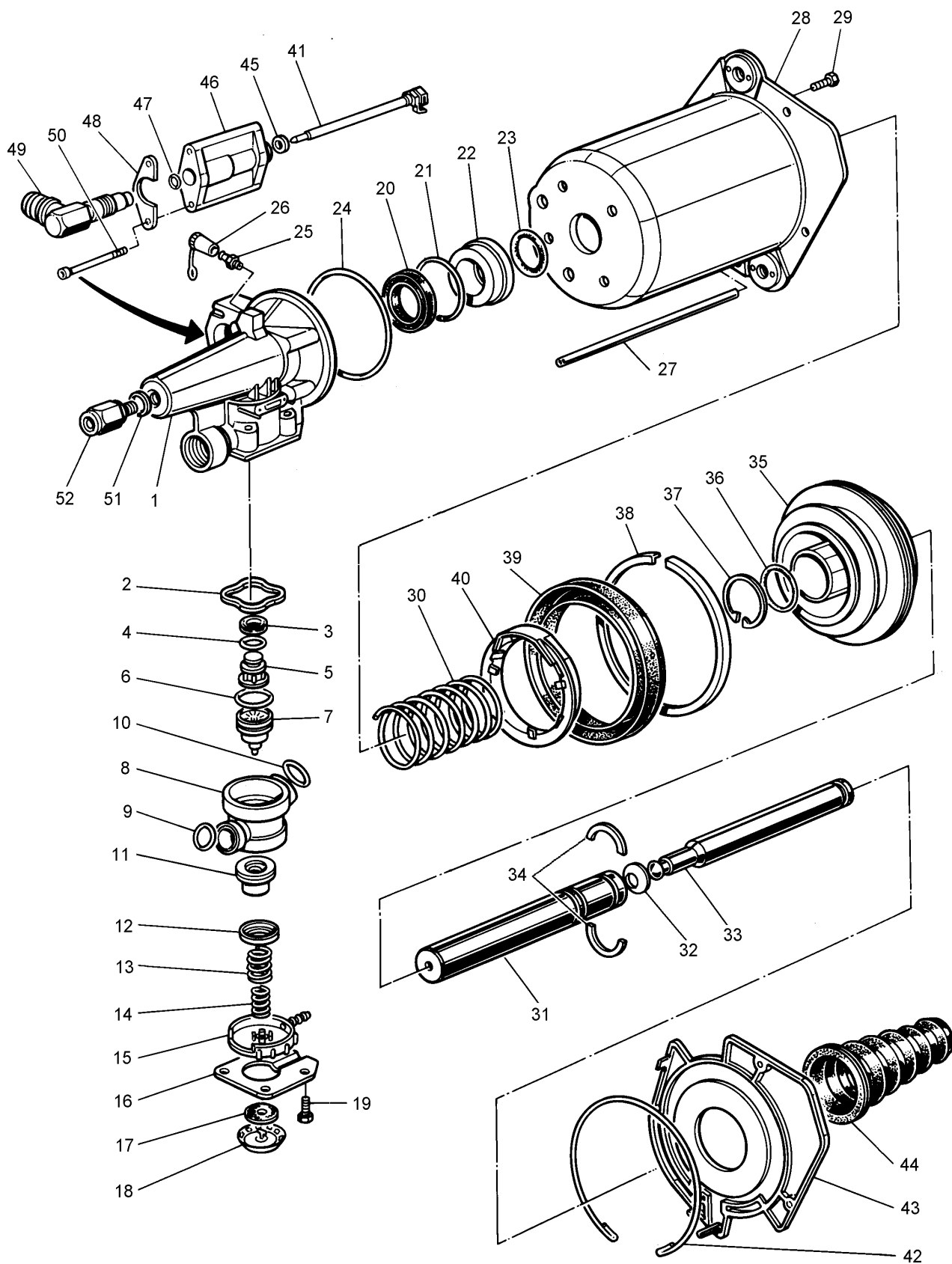


Servo-débrayage

type PR 856

970 051



Servo-débrayage

type PR 856

970 051

Désignation	n ° de repère	n ° de catalogue	pièces communes aux variantes	quantité par variante				jeu de réparation		
				405						
Servo-débrayage		970 051 . . . 0								
Jeu de réparation		970 051 949 2		X					949	
Corps hydraulique	1	-		1						
Rondelle élastique	2	NTS		1					1	
Joint à lèvres	3	NTS		1					1	
Joint torique	4	NTS		1					1	
Pion	5	-		1						
Joint torique	6	NTS		1					1	
Piston	7	-		1						
Cartouche	8	-		1						
Joint	9	NTS		1					1	
Joint	10	NTS		1					1	
Clapet	11	NTS		1					1	
Joint	12	NTS		1					1	
Ressort	13	NTS		1					1	
Ressort	14	NTS		1					1	
Guide de clapet	15	-		1						
Plaque	16	-		1						
Clapet	17	NTS		1					1	
Protecteur d'échappement	18	NTS		1					1	
Vis	19	-		4						
Joint à lèvres	20	NTS		1					1	
Joint	21	NTS		1					1	
Guide porteur	22	NTS		1					1	
Joint	23	NTS		1					1	
Joint torique	24	NTS		1					1	
Vis de purge	25	-		1						
Capuchon	26	NTS		1					1	
Vis de purge complète	25 + 26	970 051 934 2		1						
Tube noir	27	-		1						
Corps pneumatique	28	-		1						
Vis rondelle	29	-		4						
Ressort	30	NTS		1					1	
Piston hydraulique	31	-		1						
Clips	32	NTS		1					1	
Bielle	33	-		1						
Demi rondelle	34	-		2						
Piston	35	-		1						
Joint torique	36	NTS		1					1	
Anneau d'arrêt	37	NTS		1					1	
Porteur	38	NTS		1					1	
Joint à lèvres	39	NTS		1					1	
Clips plastique	40	-		1						
Tige	41	-		1						
Joint mousse	42	NTS		1					1	
Plaque avant	43	NTS		1					1	

NTS : non tarifée séparément : voir jeu de réparation

Servo-débrayage

type PR 856

970 051

Désignation	n ° de repère	n ° de catalogue	pièces communes aux variantes	quantité par variante				jeu de réparation		
				405						
servo-débrayage		970 051 . . . 0		405						
Jeu de réparation		970 051 949 2		X				949		
Gaine	44	897 754 858 4		1						
Joint torique	45	NTS		1				1		
Corps	46	NTS		1				1		
Joint torique	47	NTS		1				1		
Plaque	48	-		1						
Capteur	49	-		1						
Vis	50	-		2						
Joint	51	NTS		1				1		
Raccord	52	-		1						

NTS : non tarifée séparément : voir jeu de réparation