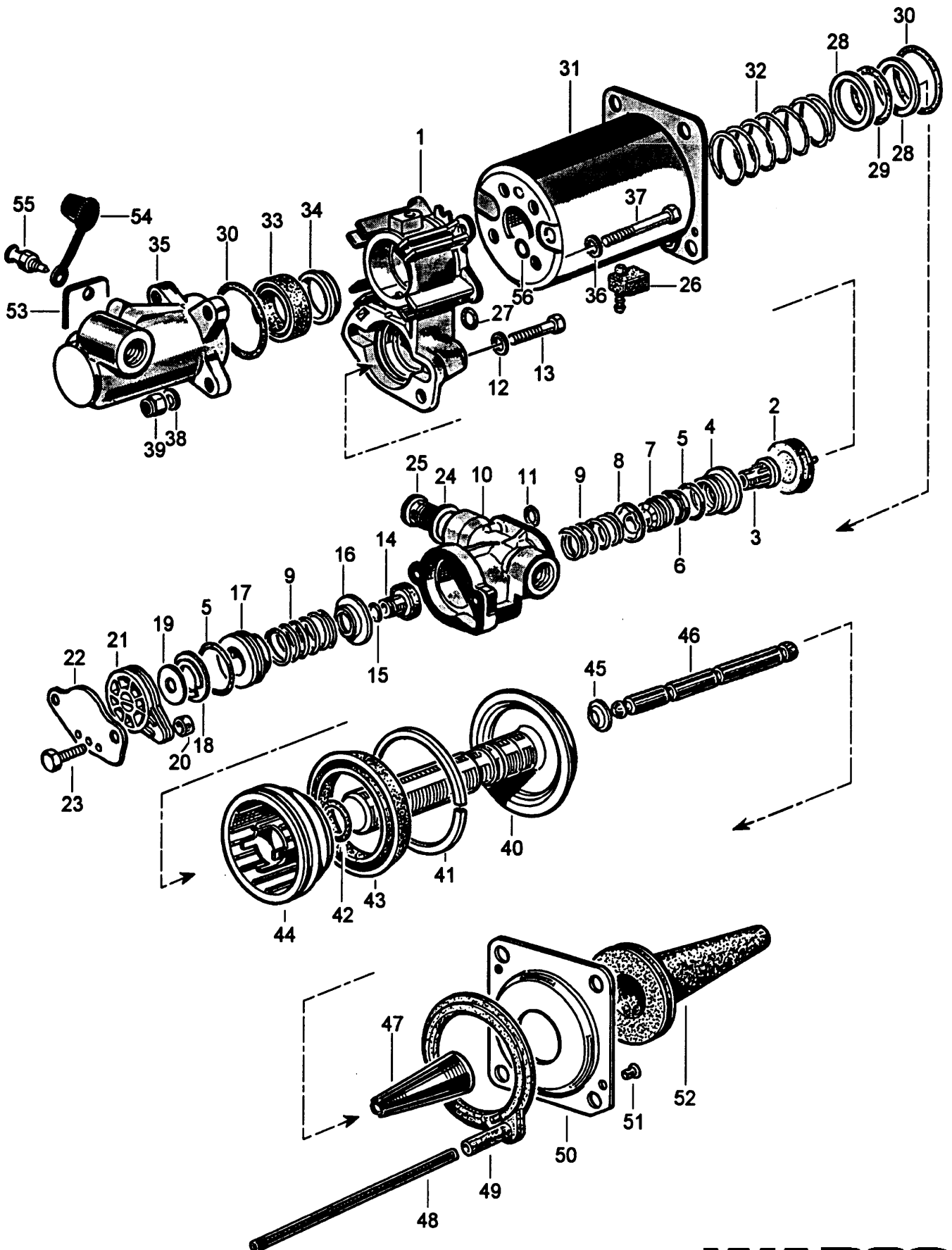


servo-débrayage  
type PR 856

970 051



Var  
170

**WABCO**

970 051 923 3 édition du 03 / 94  
sous toute réserve de modifications

# servo-débrayage

# 970 051

## type PR 856

Désignation	n ° de repère	n ° de catalogue	pièces communes aux variantes	quantité par variante					jeu de réparation		
				170							
<b>Servo-débrayage</b>		<b>970 051 ... 0</b>		170							
Jeu de réparation		970 051 919 2		X					919		
Corps intermédiaire	1	-	1								
Diaphragme	2	NTS	1						1		
Piston guide	3	-	1								
Coupelle guide	4	NTS	1						1		
Joint torique	5	NTS	2						2		
Joint à lèvres	6	NTS	1						1		
Piston	7	-	1								
Anneau d'arrêt	8	NTS	1						1		
Ressort	9	NTS	2						2		
Corps de valve	10	-	1								
Joint	11	NTS	1						1		
Rondelle conique	12	-	2								
Vis	13	-	2								
Clapet complet	14	899 506 150 2	1						1		
Joint	15	NTS	1						2		
Coupelle	16	-	1								
Guide clapet	17	-	1								
Coupelle	18	-	1								
Clapet protecteur	19	NTS	1						1		
Bague	20	NTS	1						1		
Couvercle	21	-	1								
Plaque	22	-	1								
Vis	23	-	2								
Joint métal	24	NTS	1						1		
Bouchon	25	898 030 830 4	1								
Chicane	26	NTS	1						1		
Joint	27	NTS	1						1		
Rondelle	28	NTS	2						2		
Joint	29	NTS	1						1		
Joint	30	NTS	2						2		
Corps pneumatique	31	-	1								
Ressort	32	NTS	1						1		
Joint à lèvres	33	NTS	1						1		
Porteur plastique	34	NTS	1						1		
Corps hydraulique	35	-	1								
Joint métal	36	NTS	4						4		
Vis	37	-	4								
Rondelle	38	-	4								
Ecrou	39	-	4								
Piston	40	-	1								
Porteur plastique	41	NTS	1						1		
Joint	42	NTS	1						1		
Joint à lèvres	43	NTS	1						1		
Support de garniture	44	NTS	1						1		

# servo-débrayage

# 970 051

## type PR 856

Désignation	n ° de repère	n ° de catalogue	pièces communes aux variantes	quantité par variante					jeu de réparation			
				170								
<b>Servo-débrayage</b>		<b>970 051 ... 0</b>		170								
Jeu de réparation		970 051 919 2		X						919		
Clips de bielle	45	NTS	1							1		
Bielle sphérique	46	-	1									
Guide de gaine	47	-	1									
Tube	48	NTS	1							1		
Joint	49	NTS	1							1		
Plaque	50	-	1									
Rivet	51	NTS	2							2		
Gaine	52	897 754 430 4	1									
Plaque indicatrice	53	-	1									
Vis de purge complète	54 et 55	970 051 934 2	1									
Capuchon vis de purge	54	NTS	1							1		
Vis de purge	55	-	1									
Joint	56	897 085 240 4	1									