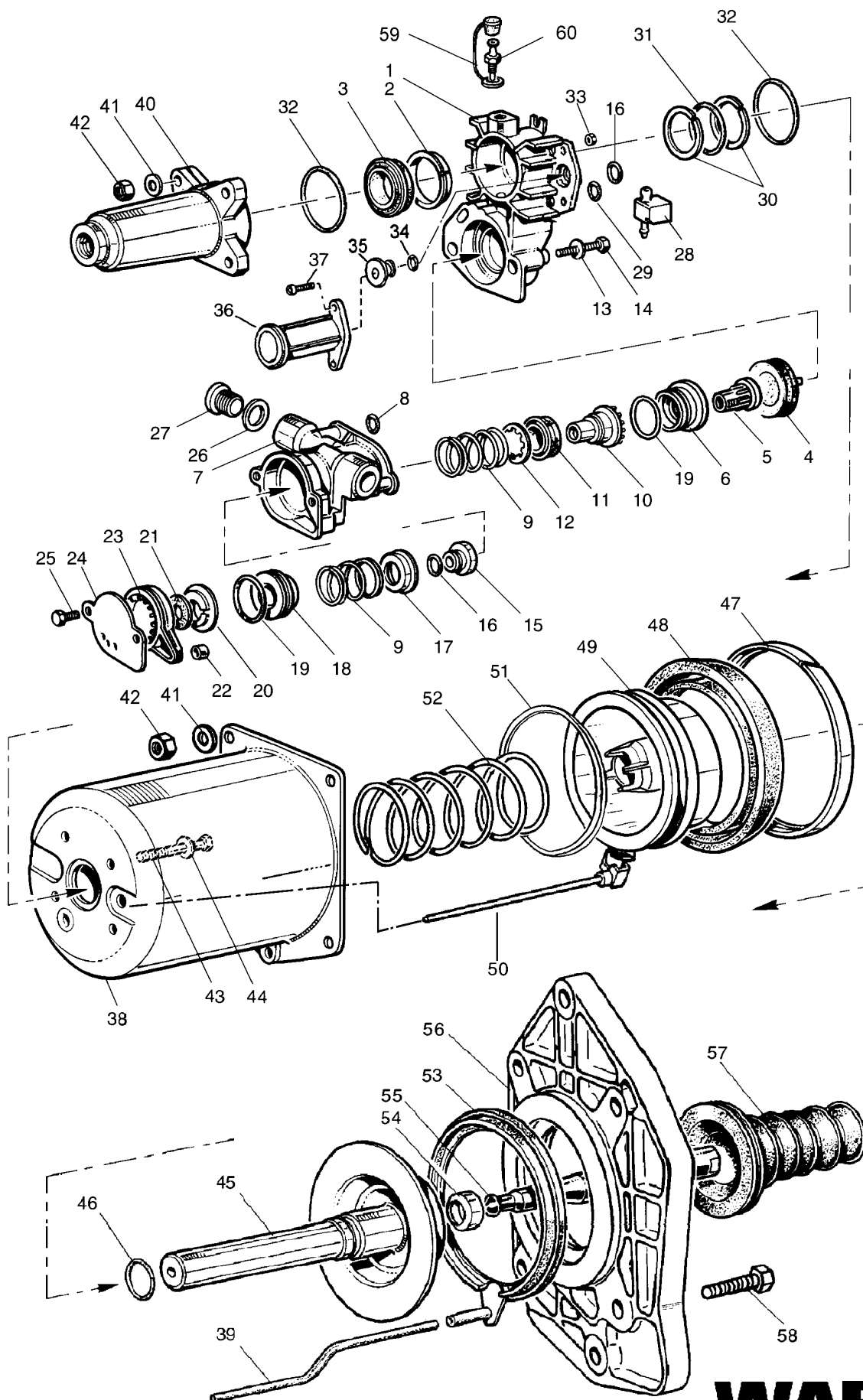


Servo-débrayage type PR 654

970 051



Servo-débrayage

970 051

type PR 654

Désignation	n ° de repère	n ° de catalogue	pièces communes aux variantes	quantité par variante				jeu de réparation		
				162						
Servo-débrayage		970 051 . . . 0		162						
Jeu de réparation		970 051 951 2		X				951		
Corps intermédiaire	1	-		1						
Porteur plastique	2	NTS		1				1		
Joint à lèvre	3	NTS		1				1		
Diaphragme	4	NTS		1				1		
Poussoir	5	-		1						
Guide de poussoir	6	-		1						
Corps de valve	7	-		1						
Joint torique	8	NTS		1				1		
Ressort	9	NTS		2				2		
Piston	10	-		1						
Joint à lèvre	11	NTS		1				1		
Anneau d'arrêt	12	NTS		1				1		
Rondelle	13	-		2						
Vis	14	-		2						
Clapet complet	15	NTS		1				1		
Joint torique	16	NTS		1				1		
Coupelle d'appui ressort	17	-		1						
Guide de clapet	18	-		1						
Joint torique	19	NTS		2				2		
Coupelle	20	-		1						
Clapet protecteur	21	NTS		1				1		
Bague	22	NTS		1				1		
Couvercle	23	-		1						
Plaque	24	-		1						
Vis	25	-		2						
Joint métal	26	NTS		1				1		
Bouchon fileté	27	-		1						
Chicane	28	NTS		1				1		
Joint torique	29	NTS		1				1		
Rondelle	30	NTS		2				2		
Joint torique	31	NTS		1				1		
Joint torique	32	NTS		2				2		
Ecrou	33	-		2						
Joint torique	34	NTS		1				1		
Guide de tige	35	-		1						
Support	36	-		1						
Vis	37	-		2						
Cylindre	38	-		1						
Tube de respiration	39	NTS		1				1		
Corps hydraulique	40	-		1						
Rondelle conique	41	-		8						
Ecrou	42	-		8						
Vis	43	-		4						

NTS : non tarifée séparément : voir jeu de réparation

Servo-débrayage

970 051

type PR 654

Désignation	n ° de repère	n ° de catalogue	pièces communes aux variantes	quantité par variante				jeu de réparation		
				162						
Servo-débrayage		970 051 . . . 0		162						
Jeu de réparation		970 051 951 2		X				951		
Rondelle	44	NTS		4				4		
Piston	45	970 051 631 2		1						
Joint torique	46	NTS		1				1		
Porteur plastique	47	NTS		1				1		
Joint à lévre	48	NTS		1						
Support de garniture	49	NTS		1				1		
Tige complète	50	-		1						
Clips de chape	51	-		1						
Ressort	52	NTS		1				1		
Joint	53	NTS		1				1		
Clips de bielle	54	NTS		1				1		
Bielle sphérique	55	970 903 736 4		1						
Plaque	56	-		1						
Gaine	57	897 754 183 4		1						
Vis	58	-		4						
Capuchon	59	NTS		1				1		
Vis de purge complète	59 + 60	970 051 934 2		1						
Vis de purge	60	-		1						

NTS : non tarifée séparément : voir jeu de réparation