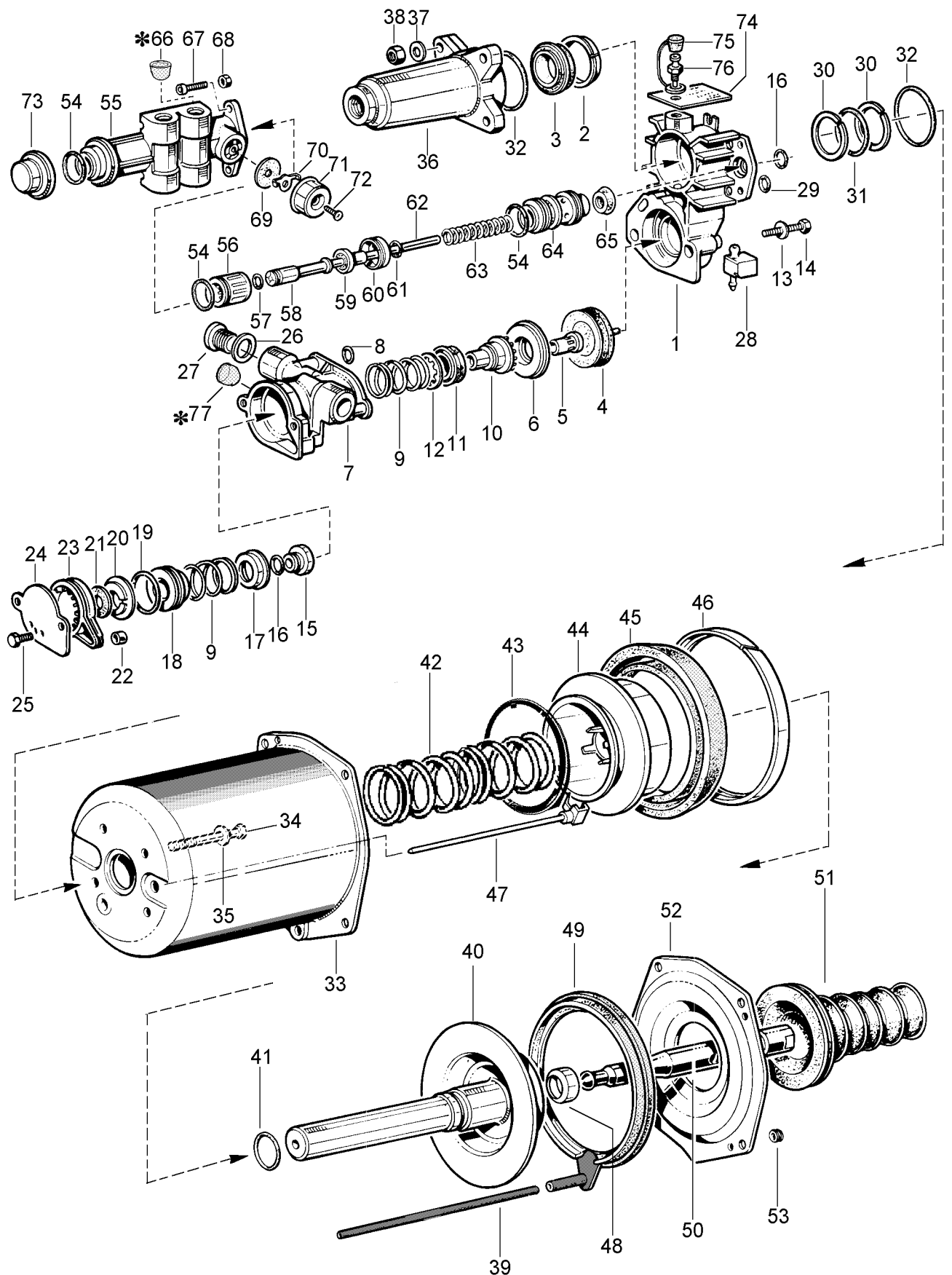


Servo-débrayage type PR 606 avec distributeur 3/2

970 051



Var
207
208
209
214

WABCO

970 051 921 3 édition du 04 / 93
sous toute réserve de modifications

Servo-débrayage

970 051

type PR 606 avec distributeur 3/2

Désignation	n ° de repère	n ° de catalogue	pièces communes aux variantes	quantité par variante						jeu de réparation	
				207	208	209	214				
Servo-débrayage		970 051 ... 0									
Jeu de réparation		970 051 909 2		X	X	X	X			909	
Corps intermédiaire	1	-	1								
Porteur plastique	2	NTS	1							1	
Joint à lèvres	3	NTS	1							1	
Diaphragme	4	NTS	1							1	
Poussoir	5	-	1								
Coupelle guide	6	-	1								
Corps de valve	7	-	1								
Joint torique	8	NTS	1							1	
Ressort	9	NTS	2							2	
Piston	10	-	1								
Joint à lèvres	11	NTS	1							1	
Anneau d'arrêt élastique	12	NTS	1							1	
Rondelle	13	-	2								
Vis	14	-	2								
Clapet complet	15	NTS	1							1	
Joint torique	16	NTS	2							2	
Coupelle guide	17	-	1								
Guide de clapet	18	-	1								
Joint torique	19	NTS	1							1	
Coupelle	20	-	1								
Protecteur	21	NTS	1							1	
Bague	22	NTS	1							1	
Plaque	23	-	1								
Couvercle	24	-	1								
Vis	25	-	2								
Joint métal	26	NTS	1							1	
Bouchon	27	-	1								
Chicane	28	NTS	1							1	
Joint torique	29	NTS	1							1	
Rondelle d'appuie	30	NTS	2							2	
Joint torique	31	NTS	1							1	
Joint torique	32	NTS	2							2	
Corps pneumatique	33	-		1			1				
Corps pneumatique	33	-			1	1					
Vis	34	-	4								
Rondelle cuivre	35	NTS	4							4	
Corps hydraulique	36	-	1								
Rondelle conique	37	-	4								
Ecrou	38	-	4								
Tube de respiration	39	NTS	1							1	
Piston	40	970 051 628 2	1								
Joint torique	41	NTS	1							1	
Ressort	42	-				1					
Clips plastique	43	-				1					

NTS : non tarifée séparément : voir jeu de réparation

Servo-débrayage

970 051

type PR 606 avec distributeur 3/2

Désignation	n ° de repère	n ° de catalogue	pièces communes aux variantes	quantité par variante					jeu de réparation
				207	208	209	214		
Servo-débrayage		970 051 ... 0							
Jeu de réparation		970 051 909 2		X	X	X	X		909
Support de garniture	44	NTS	1						1
Garniture	45	NTS	1						1
Porteur	46	NTS	1						1
Tige et chape surmoulée	47	-	1						
Clip de bielle	48	NTS	1						1
Joint	49	NTS	1						1
Bielle sphérique	50	970 051 733 4		1					
Bielle taraudée	50	970 051 734 4			1	1			
Bielle spérique	50	970 051 737 4					1		
Gaine	51	897 754 180 4		1			1		
Gaine	51	897 754 181 4			1	1			
Plaque	52	-	1						
Rivet	53	NTS	2						2
Joint	54	-	3						
Distributeur 3/2 complet	54 à 65 + 69 à 73 + 43,47,53	970 051 940 2		1					
Distributeur 3/2 complet	54 à 65 + 69 à 73 + 43,47,53	970 051 937 2			1				
Distributeur 3/2 complet	54 à 66 + 69 à 73 + 43,47,53	970 051 942 2				1			
Distributeur 3/2 complet	54 à 65 + 69 à 73 + 43,47,53	970 051 938 2					1		

* Pour la variante (209) ayant une date de fabrication antérieure à 03/93 retirez les filtres rep (66) et (77).

NTS : non tarifiée séparément : voir jeu de réparation

Servo-débrayage

970 051

type PR 606 avec distributeur 3/2

Désignation	n ° de repère	n ° de catalogue	pièces communes aux variantes	quantité par variante					jeu de réparation	
				207	208	209	214			
Servo-débrayage		970 051 ... 0								
Jeu de réparation		970 051 909 2		X	X	X	X			909
Corps	55	-		1			1			
Corps	55	-			1	1				
Bague siège	56	-	1							
Joint torique	57	-	1							
Piston	58	-		1						
Piston	58	-			1		1			
Piston	58	-				1				
Clapet	59	-	1							
Bague	60	-	1							
Joint torique	61	-	1							
Tube complet serti	62	-	1							
Ressort	63	-	1							
Tiroir	64	-	1							
Joint	65	NTS	1						1	
Filtre	66 *	-				1				
Vis	67	-	2							
Ecrou	68	-	2							
Protecteur	69	-	1							
Support	70	-	1							
Coupelle	71	-	1							
Vis	72	-	1							
Coupelle(métal)sertie	73	-	1							
Plaque indicatrice	74	-	1							
Vis de purge complète	75 + 76	970 051 934 2	1							
Capuchon vis de purge	75	NTS	1						1	
Vis de purge	76	-	1							
Filtre	77 *	NTS				1				1

* Pour la variante (209) ayant une date de fabrication antérieure à 03/93 retirez les filtres rep (66) et (77).

NTS : non tarifée séparément : voir jeu de réparation