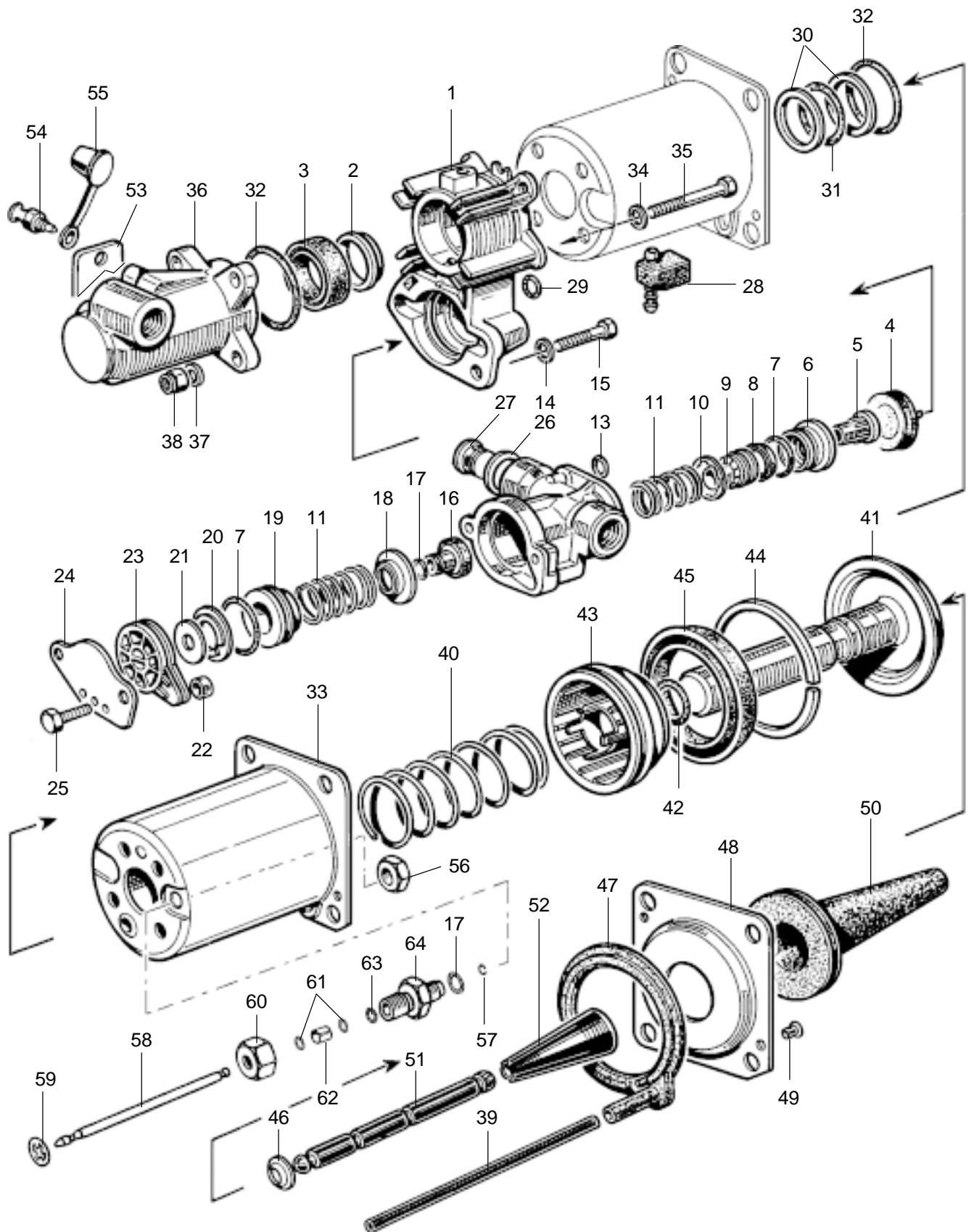


# Servo-débrayage type PR 856

970 051



# WABCO

970 051 919 3 édition 04 / 92  
sous toute réserve de modifications

# Servo-débrayage

# 970 051

## type PR 856

Désignation	n ° de repère	n ° de catalogue	pièces communes aux variantes	quantité par variante					jeu de réparation			
				132	152	157						
<b>Servo-débrayage</b>		<b>970 051 . . . 0</b>										
Jeu de réparation		970 051 911 2		X	X	X				911		
Corps intermédiaire	1	-		1	1							
Corps intermédiaire	1	-				1						
Porteur plastique	2	NTS	1							1		
Joint à lèvres	3	NTS	1							1		
Diaphragme	4	NTS	1							1		
Piston guide	5	-	1									
Coupelle guide	6	NTS	1							1		
Joint torique	7	NTS	2							2		
Joint à lèvres	8	NTS	1							1		
Piston	9	-	1									
Anneau d'arrêt	10	NTS	1							1		
Ressort	11	NTS	2							2		
Corps de valve	12	-	1									
Joint torique	13	NTS	1							1		
Rondelle conique	14	-	2									
Vis	15	-	2									
Clapet complet	16	NTS	1							1		
Joint torique	17	NTS	2							2		
Coupelle	18	-	1									
Guide de clapet	19	-	1									
Coupelle	20	-	1									
Clapet protecteur	21	NTS	1							1		
Bague	22	NTS	1							1		
Couvercle	23	-	1									
Plaque	24	-	1									
Vis	25	-	2									
Joint métal	26	NTS	1							1		
Bouchon	27	-	1									
Chicane	28	NTS	1							1		
Joint torique	29	NTS	1							1		
Rondelle	30	NTS	2							2		
Joint torique	31	NTS	1							1		
Joint torique	32	NTS	2							2		
Corps pneumatique	33	-		1	1							
Corps pneumatique	33	-				1						
Joint métal	34	NTS	4							4		
Vis	35	-	4									
Corps hydraulique	36	-	1									
Rondelle	37	-	4									
Ecrou	38	-	4									
Tube noir	39	NTS	1							1		
Ressort	40	NTS	1							1		
Piston	41	970 901 631 2	1									
Joint torique	42	NTS	1							1		

NTS : non tarifée séparément : voir jeu de réparation

# Servo-débrayage

# 970 051

## type PR 856

Désignation	n ° de repère	n ° de catalogue	pièces communes aux variantes	quantité par variante					jeu de réparation		
				132	152	157					
<b>Servo-débrayage</b>		<b>970 051 . . . 0</b>									
Jeu de réparation		970 051 911 2		X	X	X			911		
Support de garniture	43	NTS	1						1		
Porteur plastique	44	NTS	1						1		
Joint à lèvres	45	NTS	1						1		
Clips de bielle	46	NTS	1						1		
Joint	47	NTS	1						1		
Plaque	48	-	1								
Rivet	49	NTS	2						2		
Gaine	50	897 754 430 4	1								
Bielle sphérique	51	970 902 732 4		1		1					
Bielle sphérique	51	970 904 735 4			1						
Guide de gaine	52	-	1								
Plaque indicatrice	53	-	1								
Vis de purge complète	54 + 55	970 051 934 2	1								
Vis de purge	54	-	1								
Capuchon	55	NTS	1						1		
Ecrou H M8	56	-				1					
Anneau d'arrêt extérieur	57	NTS				1			1		
Tige	58	-				1					
Anneau d'arrêt extérieur	59	NTS				1			1		
Bouchon	60	-				1					
Rondelle	61	NTS				2			2		
Entretoise	62	-				1					
Joint torique	63	NTS				1			1		
Raccord guide	64	-				1					