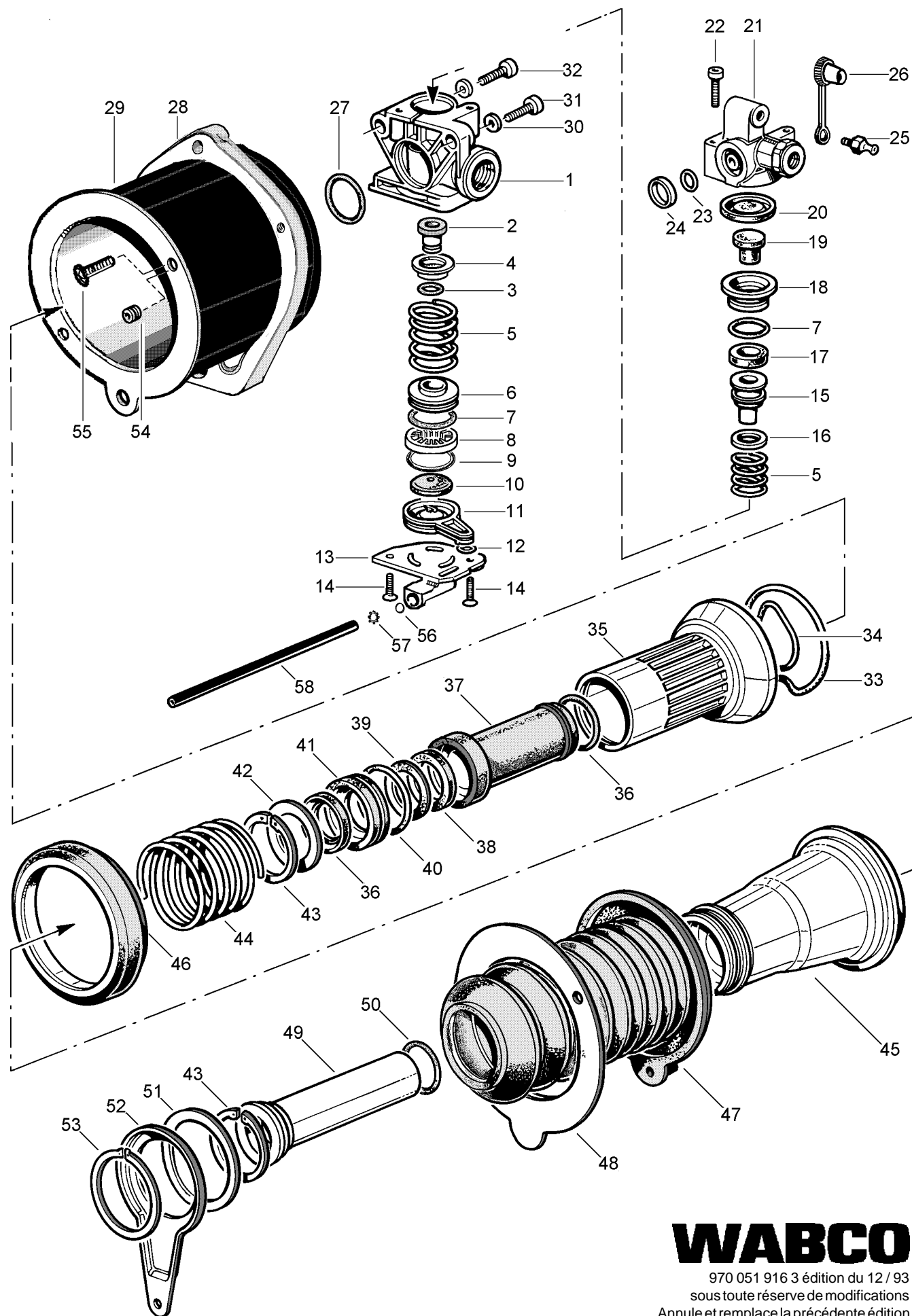


Servo - débrayage type Tandem

970 051



Var
146
147
158
159
161

WABCO

970 051 916 3 édition du 12 / 93
sous toute réserve de modifications
Annule et remplace la précédente édition

Servo - débrayage

type Tandem

970 051

Désignation	n ° de repère	n ° de catalogue	pièces communes aux variantes	quantité par variante					jeu de réparation	
				146	147	158	159	161		
Servo - débrayage		970 051 . . . 0								
Jeu de réparation		970 051 916 2 970 051 918 2		X	X	X	X	X	916	918
Corps de valve	1	-		1	1					
Corps de valve	1	-				1	1			
Corps de valve	1	-						1		
Clapet	2	NTS	1						1	1
Joint torique	3	NTS	1						1	1
Coupelle	4	-	1							
Ressort	5	NTS	2						2	2
Guide de clapet	6	NTS	1						1	1
Joint torique	7	NTS	2						2	2
Coupelle	8	-	1							
Joint	9	NTS						1		1
Clapet	10	NTS	1						1	1
Couvercle	11	-	1							
Joint torique	12	NTS	1						1	1
Couvercle	13	-		1	1	1	1			
Couvercle	13	-						1		
Vis	14	-	2							
Piston	15	NTS		1	1	1	1		1	
Piston	15	NTS						1		1
Anneau d'arrêt	16	NTS	1						1	1
Joint à lèvres	17	NTS	1						1	1
Coupelle	18	NTS		1	1	1	1		1	
Coupelle	18	NTS						1		1
Pion	19	NTS		1	1	1	1		1	
Pion	19	NTS						1		1
Diaphragme	20	NTS	1						1	1
Couvercle	21	-	1							
Vis	22	NTS	2						2	2
Joint torique	23	NTS	1						1	1
Rondelle anti-extrusion	24	NTS	1						1	1
Vis de purge complète	25 et 26	970 051 934 2	1							
Vis de purge	25	-	1							
Capuchon	26	-	1							
Joint torique	27	NTS	1						1	1
Bride	28	-				1				
Bride usinée	28	-					1	1		
Corps pneumatique	29	-		1	1					
Corps pneumatique	29	-				1	1	1		
Rondelle	30	NTS	2						2	2
Vis	31	-	1							
Vis	32	-	1							
Joint	33	NTS	1						1	1
Joint	34	NTS	1						1	1

NTS : non tarifée séparément : voir jeu de réparation

Servo - débrayage

type Tandem

970 051

Désignation	n ° de repère	n ° de catalogue	pièces communes aux variantes	quantité par variante					jeu de réparation	
				146	147	158	159	161		
Servo - débrayage		970 051 . . . 0								
Jeu de réparation		970 051 916 2 970 051 918 2		X	X	X	X	X	916	918
Corps hydraulique	35	-	1							
Joint torique	36	NTS	1						1	1
Palier	37	NTS	1						1	1
Joint à lèvres	38	NTS	2						2	2
Rondelle	39	NTS	1						1	1
Joint torique	40	NTS	1						1	1
Bague d'appui	41	NTS	1						1	1
Rondelle	42	NTS	1						1	1
Circlips	43	NTS	2						2	2
Ressort	44	NTS	1						1	1
Piston pneumatique	45	-	1							
Joint à lèvres	46	NTS	1						1	1
Gaine	47	897 754 632 4	1							
Plaque	48	-		1	1					
plaque	48	-				1	1	1		
Piston hydraulique	49	-	1							
Joint torique	50	NTS	1						1	1
Rondelle élastique	51	-		1		1				
Plaque d'appui	52	-		1		1				
Anneau d'arrêt	53	NTS		1		1			1	
Rivet	54	NTS		2	2				2	
Vis	55	NTS				2	2	2	2	2
Joint	56	NTS						1		1
Anneau d'arrêt	57	NTS						1		1
Tube	58	-		1	1	1	1			
Tube	58	-						1		