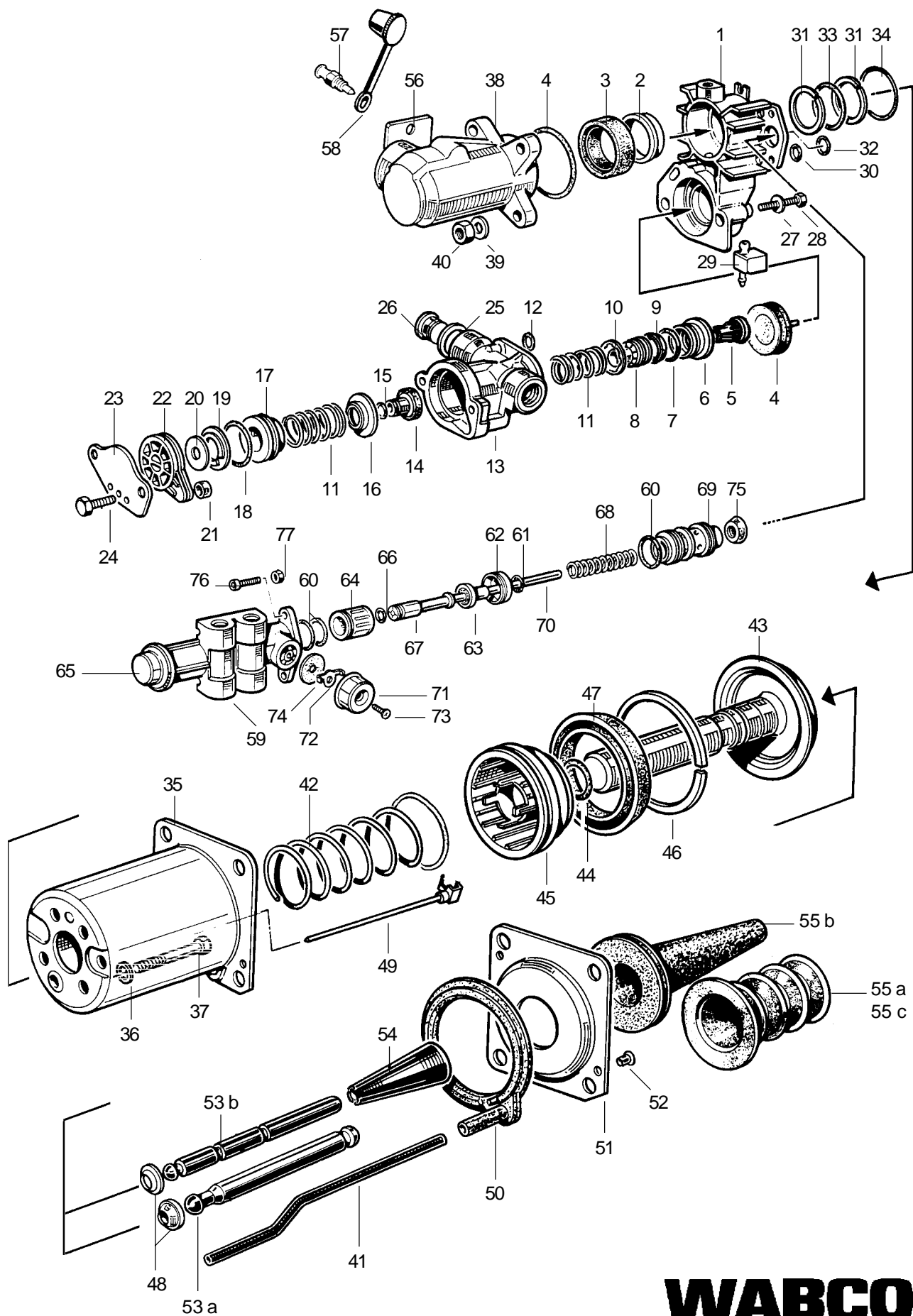


# Servo-débrayage type PR 854

970 051



var  
210  
211  
220

# WABCO

970 051 915 3 édition 05 / 97  
sous toute réserve de modifications

# Servo-débrayage

## type PR 854

# 970 051

Désignation	n ° de repère	n ° de catalogue	pièces communes aux variantes	quantité par variante					jeu de réparation			
				210	211	220						
<b>Servo-débrayage</b>		<b>970 051 . . . 0</b>										
Jeu de réparation		970 051 910 2		X	X	X			910			
Jeu de réparation (distributeur 3/2)	49-52 59à77	970 051 937 2		X		X				937		
Jeu de réparation (distributeur 3/2)	49-52- 59à77	970 051 941 2			X						941	
Corps intermédiaire	1	-	1									
Porteur plastique	2	NTS	1						1			
Joint à lèvres	3	NTS	1						1			
Diaphragme	4	NTS	1						1			
Pion	5	-	1									
Coupelle	6	-	1									
Joint torique	7	NTS	1						1			
Piston	8	-	1									
Joint à lèvres	9	NTS	1						1			
Anneau d'arrêt	10	NTS	1						1			
Ressort	11	NTS	2						2			
Joint torique	12	NTS	1						1			
Corps de valve	13	-	1									
Clapet	14	NTS	1						1			
Joint torique	15	NTS	1						1			
Coupelle	16	-	1									
Guide de clapet	17	-	1									
Joint torique	18	NTS	1						1			
Coupelle	19	-	1									
Clapet	20	NTS	1						1			
Bague	21	NTS	1						1			
Couvercle	22	-	1									
Plaque	23	-	1									
Vis	24	-	2									
Joint métal	25	NTS	1						1			
Bouchon acier	26	898 030 830 4	1									
Rondelle	27	-	2									
Vis	28	-	2									
Chicane	29	NTS	1						1			
Joint torique	30	NTS	1						1			
Rondelle d'appui	31	NTS	2						2			
Joint torique	32	NTS	1						1			
Joint torique	33	NTS	1						1			
Joint torique	34	NTS	1						1			
Corps pneumatique	35	-		1		1						
Corps pneumatique	35	-			1							
Rondelle	36	NTS	4						4			
Vis	37	-	4									
Corps hydraulique	38	-	1									
Rondelle	39	-	4									
Ecrou	40	-	4									
Tube de respiration	41	NTS	1						1			

NTS : non tarifée séparément : voir jeu de réparation

# Servo-débrayage

## type PR 854

# 970 051

Désignation	n° de repère	n° de catalogue	pièces communes aux variantes	quantité par variante					jeu de réparation			
				210	211	220						
<b>Servo-débrayage</b>		<b>970 051 . . . 0</b>										
Jeu de réparation		970 051 910 2		X	X	X			910			
Jeu de réparation (distributeur 3/2)	49-52 59à77	970 051 937 2		X		X				937		
Jeu de réparation (distributeur 3/2)	49-52- 59à77	970 051 941 2			X						941	
Ressort	42	NTS		1		1						
Piston assemblé	43	970 051 638 2	1									
Joint torique	44	NTS	1					1				
Support de garniture	45	NTS	1					1				
Porteur plastique	46	NTS	1					1				
Joint à lèvres	47	NTS	1					1				
Clips de bielle	48	NTS	1					1				
Tige et chape surmoulée	49	NTS	1						1	1		
Joint	50	NTS	1					1				
Plaque	51	-	1									
Rivet	52	NTS	2					2	2	2		
Bielle	53 a	970 051 735 4		1		1						
Bielle	53 b	970 051 731 4			1							
Guide	54	-			1							
Gaine	55 a	897 754 180 4		1								
Gaine	55 b	897 754 430 4			1							
Gaine	55 c	897 754 864 4				1						
Plaque indicatrice	56	-	1									
Vis de purge complète	57 + 58	970 051 934 2	1									
Vis de purge	57	-	1									
Capuchon	58	NTS	1					1				
Corps de distributeur	59	NTS	1						1	1		
Joint torique	60	NTS	3						3	3		
Joint torique	61	NTS	1						1	1		
Bague	62	NTS	1						1	1		
Clapet	63	NTS	1						1	1		
Bague siège	64	NTS	1						1	1		
Coupelle	65	NTS	1						1	1		
Joint torique	66	NTS	1						1	1		
Piston	67	NTS		1		1			1			
Piston	67	NTS			1						1	
Ressort	68	NTS	1						1	1		
Guide de clapet	69	NTS	1						1	1		
Tube serti	70	NTS	1						1	1		
Coupelle	71	NTS	1						1	1		
Support	72	NTS	1						1	1		
Vis	73	NTS	1						1	1		
Rondelle joint	74	NTS	1						1	1		
Joint	75	NTS	1						1	1		
Vis	76	NTS	2						2	2		
Ecrou	77	NTS	2						2	2		

NTS : non tarifée séparément : voir jeu de réparation