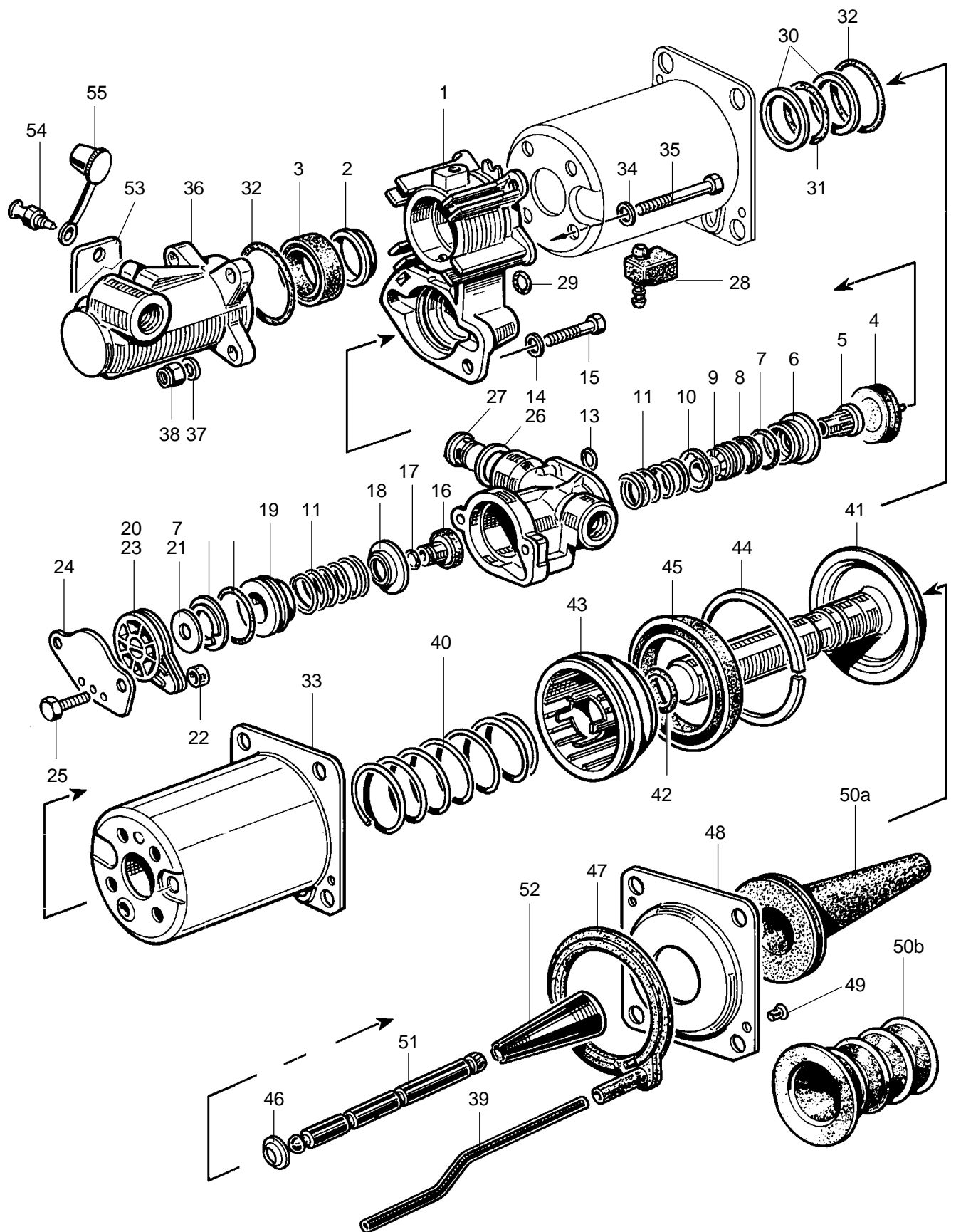


# Servo-débrayage type PR 854

970 051



var  
129  
135  
150  
169

# WABCO

970 051 913 3 édition 05 / 97  
sous toute réserve de modifications

# Servo-débrayage

# 970 051

## type PR 854

Désignation	n ° de repère	n ° de catalogue	pièces communes aux variantes	quantité par variante				jeu de réparation		
				129	135	150	169			
<b>Servo-débrayage</b>		<b>970 051 . . . 0</b>								
Jeu de réparation		970 051 910 2		X	X	X	X		910	
Corps intermédiaire	1	-	1							
Porteur plastique	2	NTS	1						1	
Joint à lèvres	3	NTS	1						1	
Diaphragme	4	NTS	1						1	
Piston guide	5	-	1							
Coupelle guide	6	NTS	1						1	
Joint torique	7	NTS	2						2	
Joint à lèvres	8	NTS	1						1	
Piston	9	-	1							
Anneau d'arrêt	10	NTS	1						1	
Ressort	11	NTS	2						2	
Corps de valve	12	-		1			1			
Corps de valve	12	-			1	1				
Joint torique	13	NTS	1						1	
Rondelle conique	14	-	2							
Vis	15	-	2							
Clapet complet	16	NTS	1						1	
Joint torique	17	NTS	1						1	
Coupelle	18	-	1							
Guide de clapet	19	-	1							
Coupelle	20	-	1							
Clapet protecteur	21	NTS	1						1	
Bague	22	NTS	1						1	
Couvercle	23	-	1							
Plaque	24	-	1							
Vis	25	-	2							
Joint métal	26	NTS	1						1	
Bouchon	27	-	1							
Chicane	28	NTS	1						1	
Joint torique	29	NTS	1						1	
Rondelle	30	NTS	2						2	
Joint torique	31	NTS	1						1	
Joint torique	32	NTS	2						2	
Corps pneumatique	33	-		1		1	1			
Corps pneumatique	33	-			1					
Joint métal	34	NTS	4						4	
Vis	35	-	4							
Corps hydraulique	36	-		1		1	1			
Corps hydraulique	36	-			1					
Rondelle	37	-	4							
Ecrou	38	-	4							
Tube noir	39	NTS	1						1	
Ressort	40	NTS	1						1	
Piston	41	970 051 638 2	1							

NTS : non tarifée séparément : voir jeu de réparation

# Servo-débrayage

# 970 051

## type PR 854

Désignation	n ° de repère	n ° de catalogue	pièces communes aux variantes	quantité par variante					jeu de réparation		
				129	135	150	169				
<b>Servo-débrayage</b>		<b>970 051 . . . 0</b>									
Jeu de réparation		970 051 910 2		X	X	X	X		910		
Joint torique	42	NTS	1						1		
Support de garniture	43	NTS	1						1		
Porteur plastique	44	NTS	1						1		
Joint à lèvres	45	NTS	1						1		
Clips de bielle	46	NTS	1						1		
Joint	47	NTS	1						1		
Plaque	48	-	1								
Rivet	49	NTS	2						2		
Gaine	50a	897 754 430 4		1	1	1					
Gaine	50b	897 754 864 4					1				
Bielle sphérique	51	970 901 736 4		1		1					
Bielle sphérique	51	970 901 731 4			1						
Bielle sphérique	51	970 901 735 4					1				
Guide de gaine	52	-		1	1	1					
Plaque indicatrice	53	-	1								
<b>Vis de purge complète</b>	54 + 55	970 051 934 2	1								
Vis de purge	54	-	1								
Capuchon	55	NTS	1						1		

NTS : non tarifée séparément : voir jeu de réparation