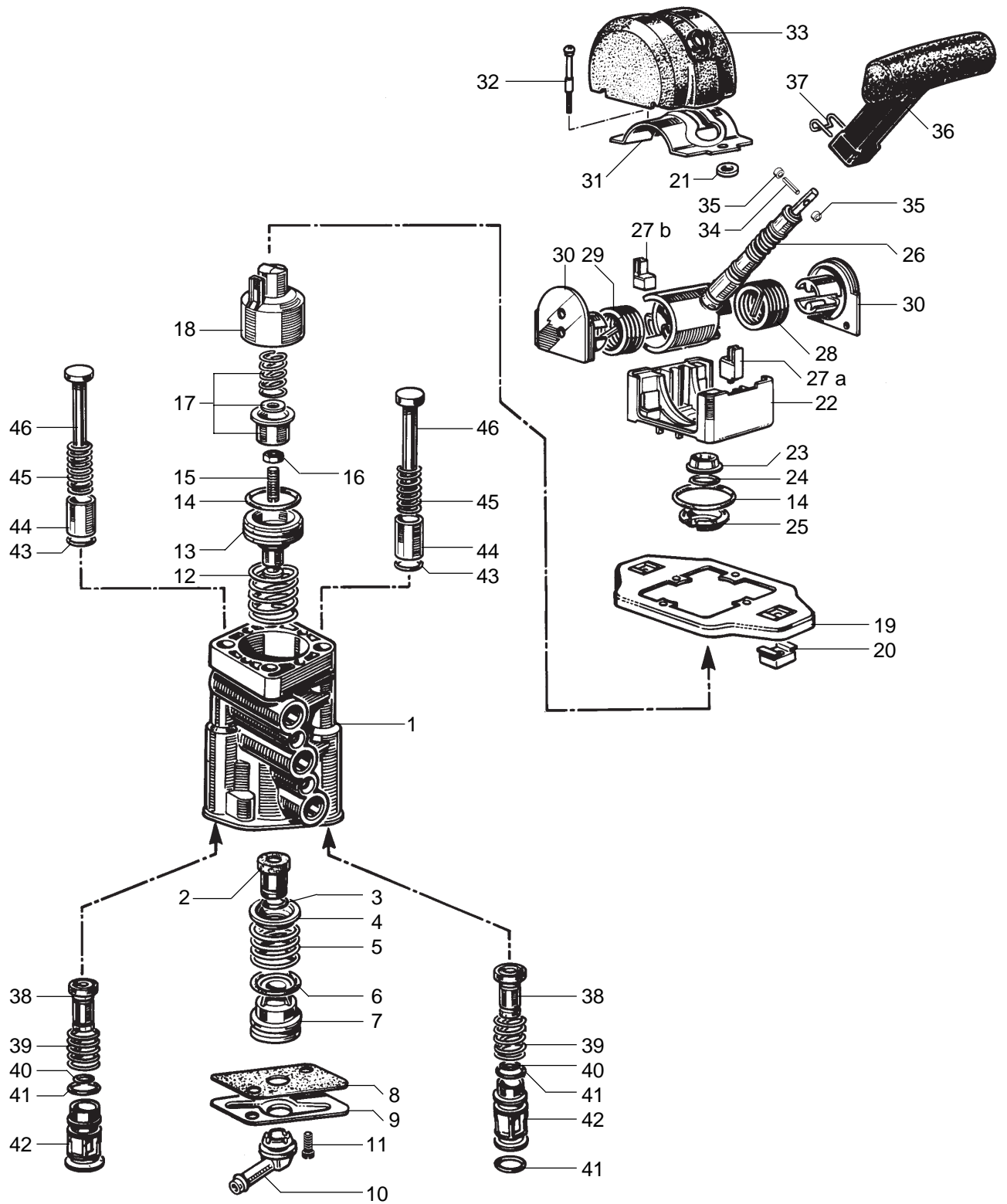


Robinet à main type MVR

961 722



WABCO

961 722 922 3 édition du 12 / 93
sous toute réserve de modifications

Robinet à main

type MVR

961 722

Désignation	n ° de repère	n ° de catalogue	pièces communes aux variantes	quantité par variante					jeu de réparation			
				275	285	297						
Robinet à main		961 722 ... 0										
Jeu de réparation		961 722 004 2		X	X	X				004		
Corps	1	-		1		1						
Corps	1	-			1							
Clapet	2	NTS	1							1		
Joint torique	3	NTS	1							1		
Coupelle	4	NTS	1							1		
Ressort	5	NTS	1							1		
Joint torique	6	NTS	1							1		
Guide de clapet	7	-	1									
Joint plat	8	NTS	1							1		
Couvercle	9	-	1									
Pipette d'échappement	10	961 722 220 4	1									
Vis	11	-	2									
Ressort	12	NTS	1							1		
Piston	13	961 722 621 4	1									
Joint torique	14	NTS	2							2		
Vis	15	-	1									
Ecrou	16	-	1									
Boîte à ressort	17	896 510 810 2	1									
Poussoir	18	961 722 623 2	1									
Plaque de fixation	19	-	1									
Ecrou cage	20	-	2									
Rondelle	21	-	2									
Tête	22	-	1									
Bague	23	-	1									
Joint torique	24	NTS	1							1		
Capsule	25	-	1									
Came	26	-	1									
Poignée complète	26 + 27 a et b + 34 + 35 + 37	961 722 922 2	1									
Poussoir nu	27 a	-	1									
Poussoir complet	27 b	-			1							
Ressort de torsion	28	NTS	1							1		
Ressort de torsion	29	NTS	1							1		
Embout	30	-	2									
Plaque de frottement	31	961 722 455 4	1									
Vis	32	-	2									
Capot	33	961 722 452 2	1									
Axe	34	-	1									
Galet	35	-	2									
Poignée	36	-	1									
Epingle	37	NTS	1							1		
Clapet	38	NTS		1	2	1				2		
Ressort	39	NTS		1	2	1				2		

Robinet à main

type MVR

961 722

Désignation	n ° de repère	n ° de catalogue	pièces communes aux variantes	quantité par variante					jeu de réparation			
				275	285	297						
Robinet à main		961 722 ... 0										
Jeu de réparation		961 722 004 2		X	X	X				004		
Joint torique	40	NTS		1	2	1				2		
Joint torique	41	NTS		1	3	1				3		
Guide de clapet	42	961 722 154 4		1	2	1						
Joint torique	43	NTS		1	2	1				2		
Entretoise	44	-		1	2	1						
Ressort	45	NTS		1	2	1				2		
Poussoir	46	-		1	2	1						