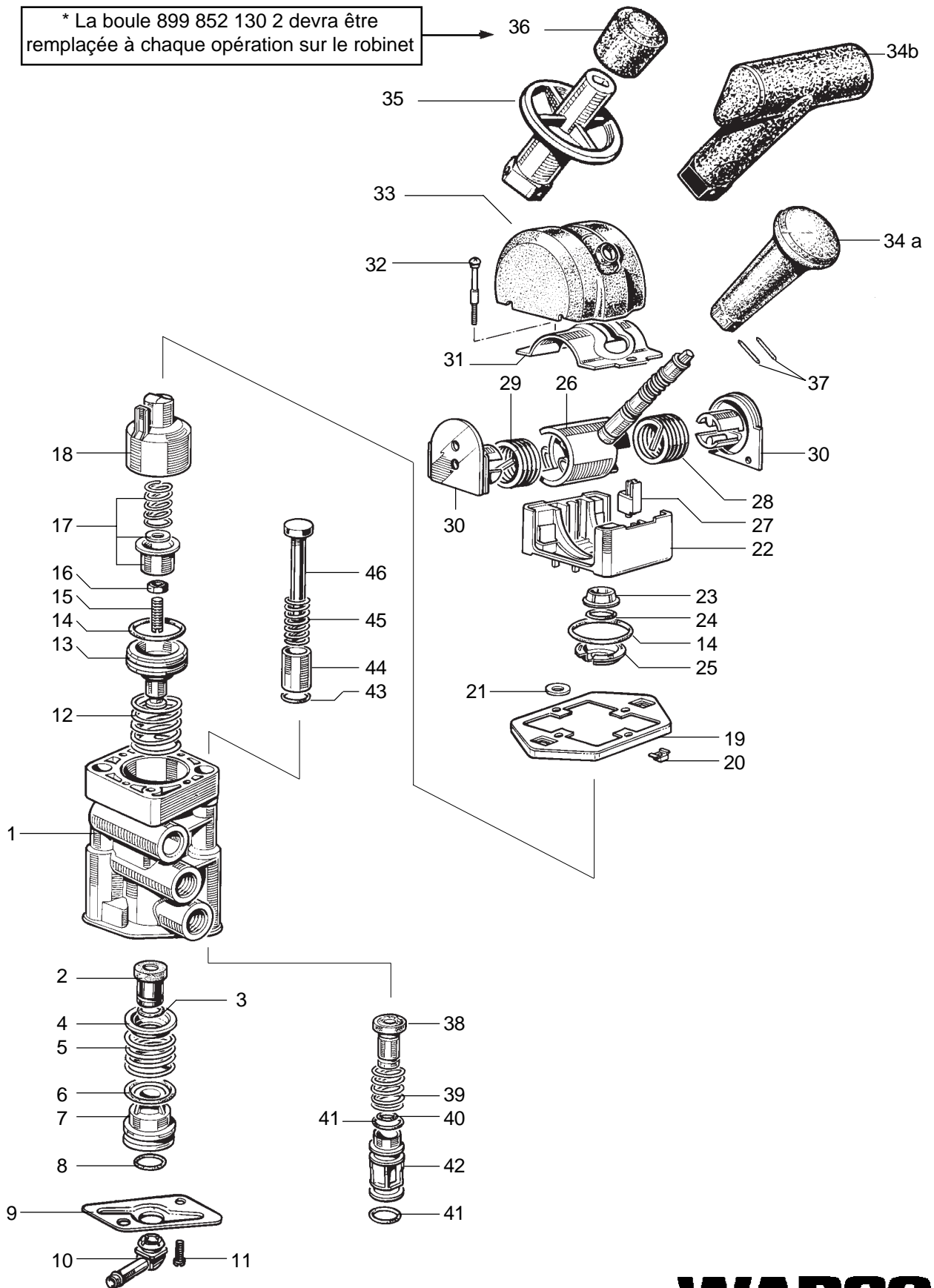


# Robinet à main type MVR

961 722

\* La boule 899 852 130 2 devra être remplacée à chaque opération sur le robinet



**WABCO**

961 722 920 3 édition du 12 / 93  
sous toute réserve de modifications

# Robinet à main

## type MVR

# 961 722

Désignation	n ° de repère	n ° de catalogue	pièces communes aux variantes	quantité par variante					jeu de réparation			
				302	305	306						
<b>Robinet à main</b>		<b>961 722 ... 0</b>										
Jeu de réparation		961 722 003 2		X	X*	X				003		
Corps	1	-	1									
Clapet	2	NTS	1							1		
Joint torique	3	NTS	1							1		
Coupelle	4	NTS	1							1		
Ressort	5	NTS	1							1		
Joint torique	6	NTS	1							1		
Guide de clapet	7	-	1									
Joint torique	8	NTS	1							1		
Couvercle	9	-	1									
Pipette d'échappement	10	961 722 220 4	1									
Vis	11	-	2									
Ressort	12	NTS	1							1		
Piston	13	961 722 621 4	1									
Joint torique	14	NTS	2							2		
Vis	15	-	1									
Ecrou	16	-	1									
Boîte à ressort	17	896 510 810 2	1									
Poussoir	18	961 722 623 2	1									
Plaque de fixation	19	-	1									
Ecrou cage	20	-	2									
Rondelle	21	-	2									
Tête	22	-	1									
Bague	23	-	1									
Joint torique	24	NTS	1							1		
Capsule	25	-	1									
Came + poussoir	26 + 27 + 37	961 722 928 2		1		1						
Came + poussoir	26 + 27 + 36 + 37	961 722 921 2			1							
Came complète	26	-		1		1						
Came complète	26	-			1							
Poussoir nu	27	-	1									
Ressort de torsion	28	NTS	1							1		
Ressort de torsion	29	NTS	1							1		
Embout	30	-	2									
Plaque de frottement	31	961 722 457 4	1									
Vis	32	-	2									
Capot	33	961 722 452 2	1									
Poignée	34 a	-		1								
Poignée	34 b	-				1						
Fourreau	35	-			1							
Boule	36	899 852 130 2			1							
Aiguille	37	NTS	2							2		
Clapet	38	NTS	1							1		

# Robinet à main

## type MVR

# 961 722

Désignation	n ° de repère	n ° de catalogue	pièces communes aux variantes	quantité par variante					jeu de réparation			
				302	305	306						
<b>Robinet à main</b>		<b>961 722 ... 0</b>										
Jeu de réparation		961 722 003 2		X	X*	X				003		
Ressort	39	NTS	1							1		
Joint torique	40	NTS	1							1		
Joint torique	41	NTS	2							2		
Guide de clapet	42	961 722 154 4	1									
Joint torique	43	NTS	1							1		
Entretoise	44	-	1									
Ressort	45	NTS	1							1		
Poussoir	46	-	1									