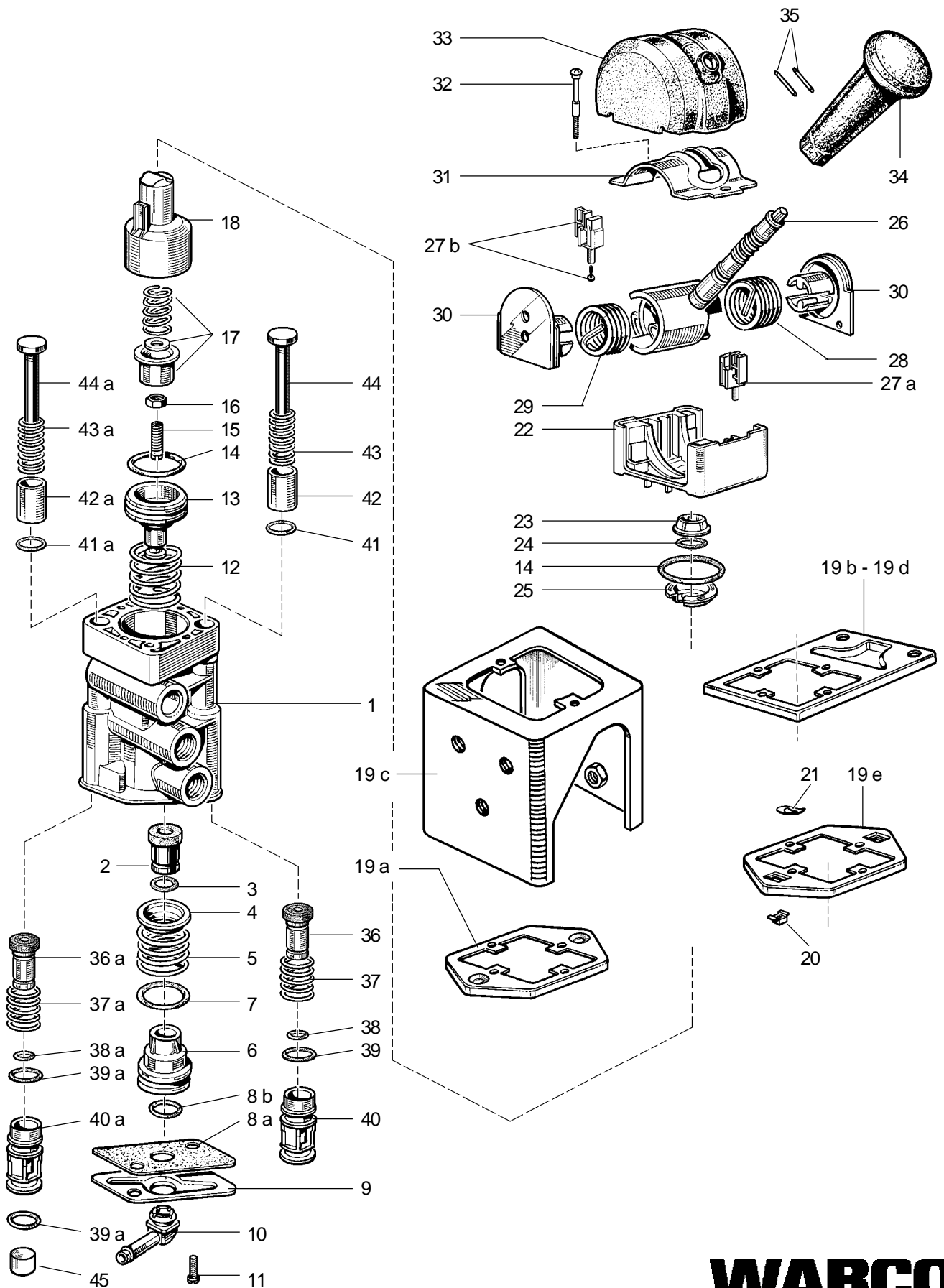


Robinet de freinage à main

961 722

Type MVR - avec valve de sécurité ou avec valve de parcage



WABCO

961 722 917 3 édition du 12/93
sous toute réserve de modifications

Robinet de freinage à main

961 722

Type MVR - avec valve de sécurité ou avec valve de parcage

Désignation	n ° de repère	n ° de catalogue	pièces communes aux variantes	quantité par variante					jeu de réparation			
				262	264	265	266 286	269				
Robinet de freinage à main		961722...0										
Jeu de réparation		961 722 004 2 961 722 003 2		X	X	X	X	X	004	003		
Corps	1	-		1	1	1						
Corps	1	-					1	1				
Clapet	2	NTS	1						1	1		
Joint torique	3	NTS	1						1	1		
Coupelle	4	NTS	1						1	1		
Ressort	5	NTS	1						1	1		
Guide de clapet	6	-	1									
Joint torique	7	NTS	1						1	1		
Joint plat papier	8 a	NTS		1	1	1			1			
Joint torique	8 b	NTS					1	1			1	
Plaque inférieure	9	-	1									
Pipette d'échappement	10	961 722 220 4	1									
Vis M6 x 12	11	-	2									
Ressort	12	NTS	1						1	1		
Piston	13	961 722 621 4	1									
Joint torique	14	NTS	2						2	2		
Vis de réglage	15	-	1									
Ecrou	16	-	1									
Boite à ressort	17	896 510 810 2	1									
Poussoir	18	961 722 623 2	1									
Plaque de fixation	19 a	-		1								
Plaque de fixation	19 b	-			1							
Boitier de fixation	19 c	-				1						
Plaque de fixation	19 d	-					1					
Plaque de fixation	19 e	-						1				
Ecrou cage	20	-						2				
Rondelle	21	-	2									
Tête	22	-	1									
Bague	23	-	1									
Joint torique	24	NTS	1						1	1		
Coupelle	25	-	1									
Ensemble came complète	26+27 a+ 27 b+35	961 722 924 2	1									
Came complète	26	-	1									
Pion de commande de la valve de sécurité	27 a	-		1	1	1						
Pion de commande de la valve de parcage	27 b	-					1	1				
Ressort de torsion	28	NTS		1	1	1			1			
Ressort de torsion	28	NTS					1	1			1	
Ressort de torsion	29	NTS		1	1	1			1			
Ressort de torsion	29	NTS					1	1			1	

NIS : non tarifée séparément : voir jeu de réparation

Robinet de freinage à main

961 722

Type MVR - avec valve de sécurité ou avec valve de parcage

Désignation	n° de repère	n° de catalogue	pièces communes aux variantes	quantité par variante					jeu de réparation	
				262	264	265	266 286	269		
Robinet de freinage à main		961722...0								
Jeu de réparation		961 722 004 2 961 722 003 2		X	X	X	X	X	004	003
Plaque guide de ressort	30	-	2							
Plaque de frottement	31	961 722 455 4	1							
Vis	32	-	2							
Capot	33	961 722 452 2	1							
Poignée	34	-	1							
Aiguille	35	NTS	2						2	2
Clapet de valve de sécurité	36	NTS		1	1	1			2	
Clapet de valve de parcage	36 a	NTS					1	1		1
Ressort	37	NTS		1	1	1			2	
Ressort	37 a	NTS					1	1		1
Joint torique	38	NTS		1	1	1			2	
Joint torique	38 a	NTS					1	1		1
Joint torique	39	NTS		1	1	1			3	
Joint torique	39 a	NTS					2	2		2
Guide de clapet	40	-		1	1	1				
Guide de clapet	40 a	-					1	1		
Joint torique	41	NTS		1	1	1			2	
Joint torique	41 a	NTS					1	1		1
Entretoise	42	-		1	1	1				
Entretoise	42 a	-					1	1		
Ressort	43	NTS		1	1	1			2	
Ressort	43 a	NTS					1	1		1
Poussoir	44	-		1	1	1				
Poussoir	44 a	-					1	1		
Bouchon métal	45	-		1	1	1				

NTS : non tarifée séparément : voir jeu de réparation