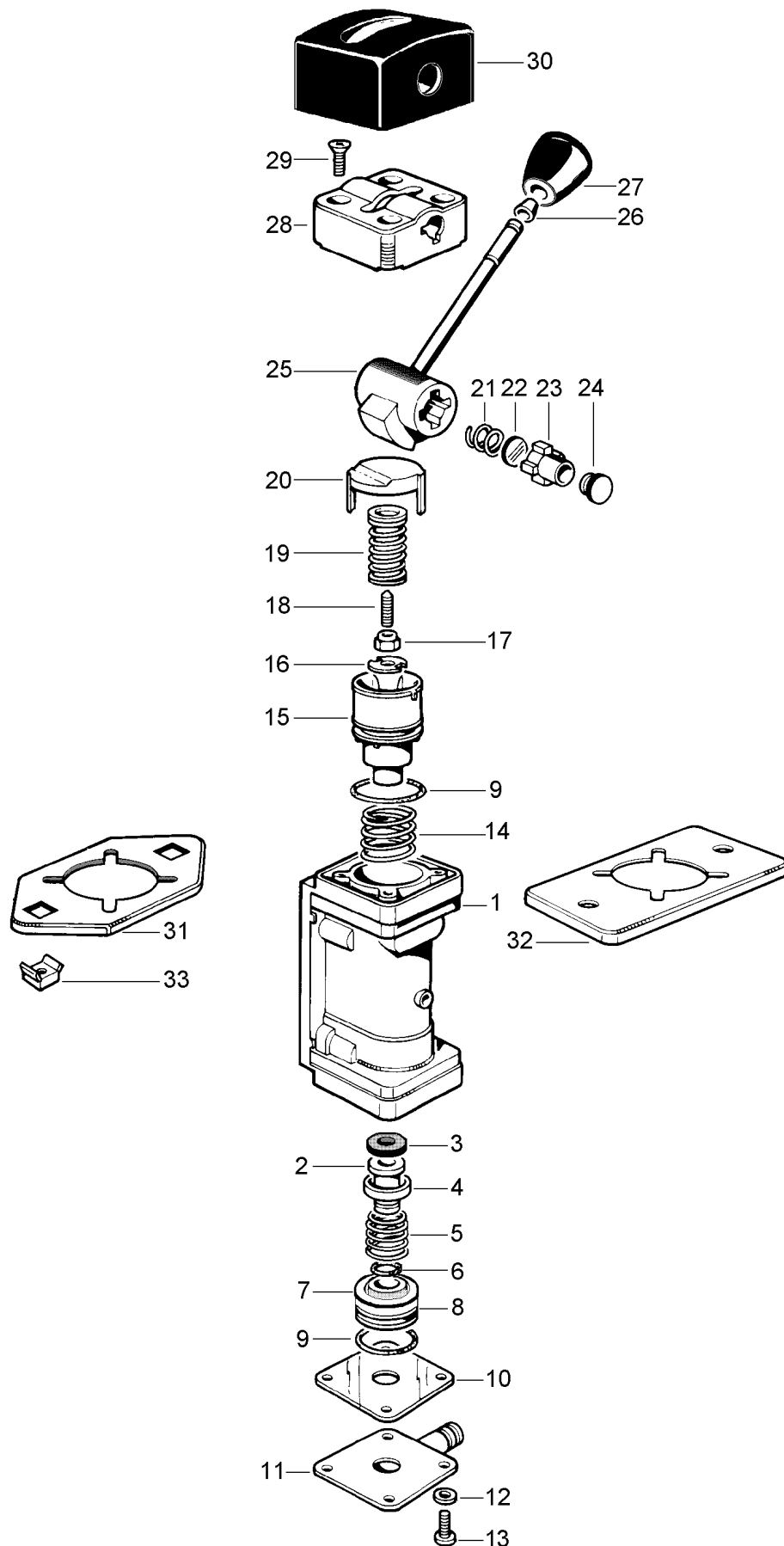


Robinet de frein à main

type MV

961 721



Var
100
101
110

WABCO

961 721 918 3 édition du 02 / 94
sous toute réserve de modifications

Robinet de frein à main

type MV

961 721

Désignation	n ° de repère	n ° de catalogue	pièces communes aux variantes	quantité par variante					jeu de réparation			
				100	101	110						
Robinet de frein à main		961 721 ... 0										
Jeu de réparation		961 721 008 2		X	X	X				008		
Corps	1	-	1									
Support de clapet	2	NTS	1							1		
Clapet snap on	3	NTS	1							1		
Coupelle	4	NTS	1							1		
Ressort de clapet	5	NTS	1							1		
Joint	6	NTS	1							1		
Rondelle	7	NTS	1							1		
Guide clapet	8	NTS	1							1		
Joint	9	NTS	2							2		
Contre plaque	10	-	1									
Plaque d'échappement	11	-				1						
Rondelle	12	-	2									
Vis	13	-	2									
Ressort de piston	14	NTS	1							1		
Piston	15	-	1									
Rondelle	16	-	1									
Ecrou	17	-	1									
Vis	18	-	1									
Boîte à ressort complète	19	961 721 021 2		1								
Boîte à ressort complète	19	961 721 020 2			1	1						
Poussoir lisse	20	-	1									
Sous ensemble tête complète	21 à 30	961 721 923 2	1									
Ressort de verrou	21	-	1									
Pastille	22	-	1									
Cliquet	23	-	1									
Bouton cliquet	24	-	1									
Came complète	25	-	1									
Embout de levier	26	-	1									
Embout noir	27	-	1									
Tête	28	-	1									
Vis	29	-	4									
Enjoliveur	30	-	1									
Plaque de fixation	31	-		1	1							
Plaque de fixation	32	-				1						
Ecrou rapide	33	-	2									
Sous ensemble Poussoir piston	15 à 18	961 721 920 2	1									
Poussoir piston	+ 9 et 20											