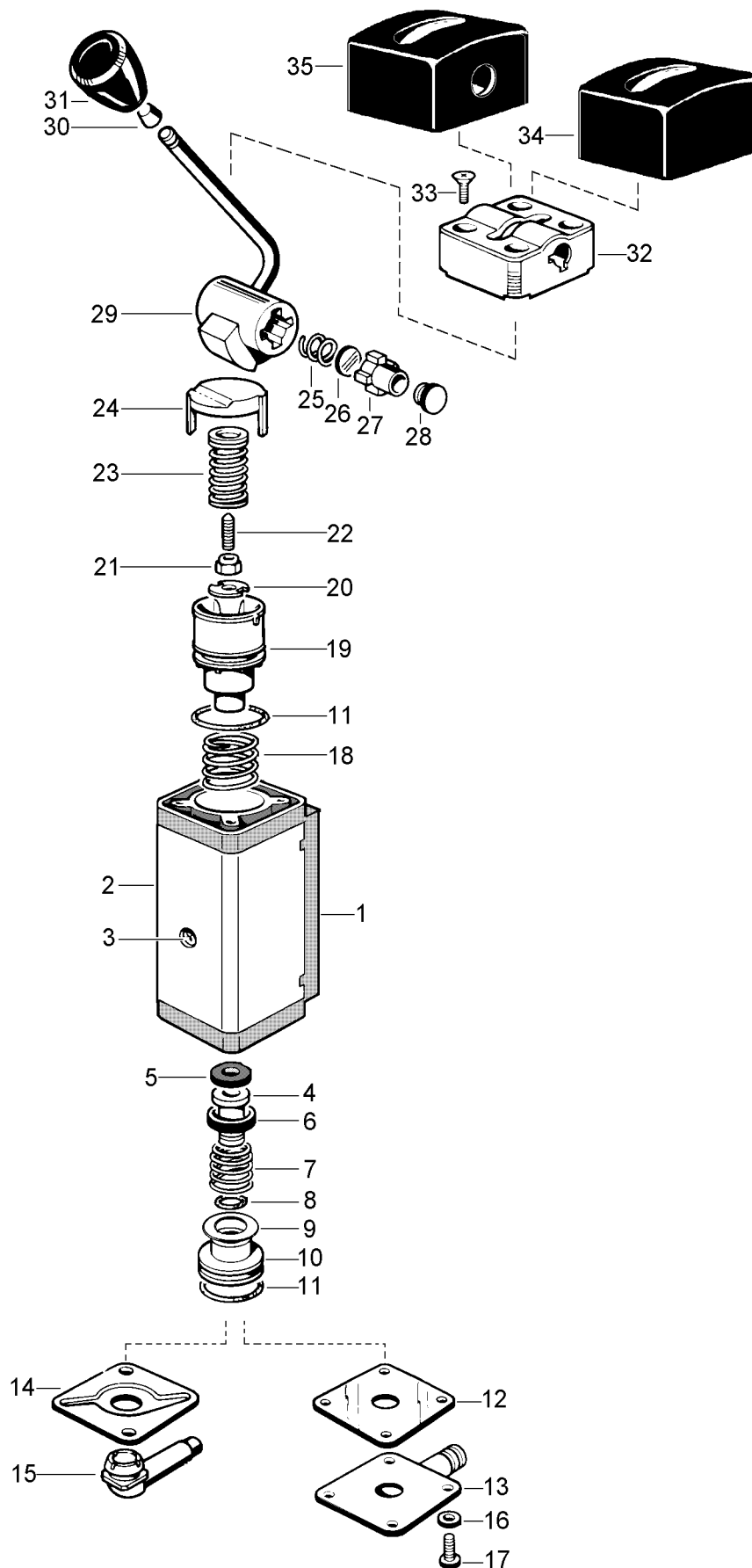


Robinet de freinage à main

961 721

type MVM



Var
000
007

WABCO

961 721 917 3 édition 02 / 94
sous toute réserve de modifications

Robinet de freinage à main

961 721

type MVM

Désignation	n ° de repère	n ° de catalogue	pièces communes aux variantes	quantité par variante					jeu de réparation			
				000	007							
Robinet de freinage à main		961 721 ... 0										
Jeu de réparation		961 721 008 2		X	X					008		
Corps	1	975 003 010 4	1									
Capot	2	-	1									
Vis	3	-	1									
Support de clapet	4	NTS	1							1		
Clapet snap on	5	NTS	1							1		
Coupelle	6	NTS	1							1		
Ressort de clapet	7	NTS	1							1		
Joint	8	NTS	1							1		
Rondelle	9	NTS	1							1		
Guide de clapet	10	NTS	1							1		
Joint	11	NTS	2							2		
Contre plaque	12	-		1								
Plaque d'échappement	13	-		1								
Contre plaque	14	-			1							
Pipette d'échappement	15	961 722 220 4			1							
Rondelle	16	-	2									
Vis	17	-	2									
Ressort de piston	18	NTS	1							1		
Piston	19	-	1									
Rondelle	20	-	1									
Ecrou avec frein bleu	21	-	1									
Vis	22	-	1									
Boîte à ressort complète	23	961 721 020 2		1								
Boîte à ressort complète	23	961 721 023 2			1							
Poussoir ondulé	24	-	1									
Ressort de verrou	25	-		1								
Pastille	26	-		1								
Cliquet	27	-		1								
Bouton cliquet	28	-		1								
Came complète	29	-		1								
Came complète	29	-			1							
Embout de levier	30	-	1									
Embout noir	31	-	1									
Tête	32	-	1									
Vis	33	-	4									
Enjoliveur	34	961 721 013 4			1							
Enjoliveur percé	35	-		1								
Sous ensemble tête complète	29 à 34	961 723 927 2			1							
Sous ensemble tête complète	25 à 33 et 35	961 721 926 2		1								