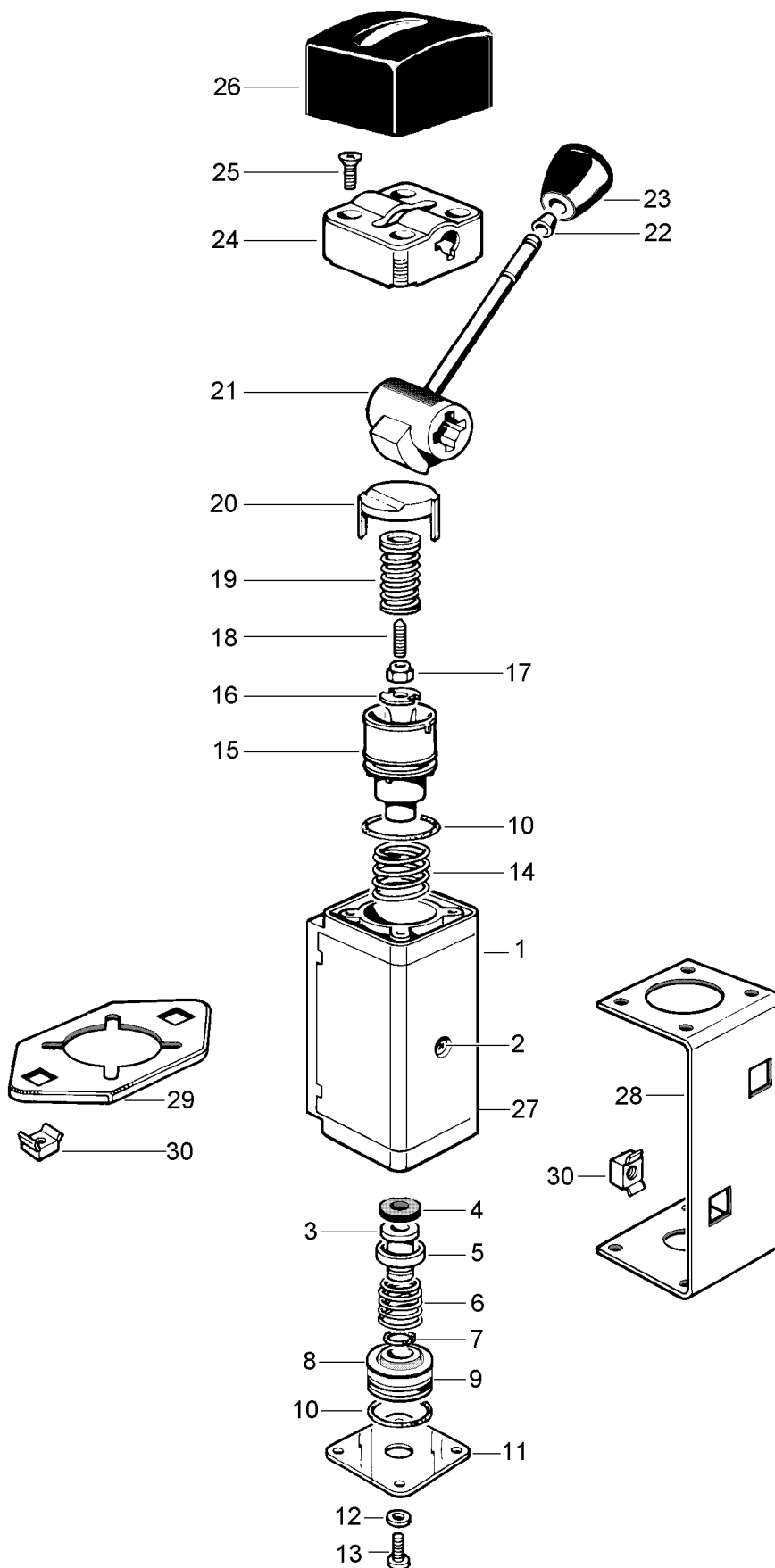


Robinet de freinage à main type MV

961 721



Var
008
102
105
114
116

WABCO

961 721 916 3 édition du 02 /94
sous toute réserve de modifications

Robinet de freinage à main

961 721

type MV

Désignation	n ° de repère	n ° de catalogue	pièces communes aux variantes	quantité par variante					jeu de réparation			
				008	102	105	114	116				
Robinet de freinage à main		961 721 ... 0										
Jeu de réparation		961 721 008 2		X	X	X	X	X	008			
Corps	1	-		1	1	1						
Corps	1	975 003 010 4					1	1				
Vis	2	-						1				
Support de clapet	3	NTS	1							1		
Clapet snapon	4	NTS	1							1		
Coupelle	5	NTS	1							1		
Ressort de clapet	6	NTS	1							1		
Joint	7	NTS	1							1		
Rondelle	8	NTS	1							1		
Guide clapet	9	NTS	1							1		
Joint	10	NTS	2							2		
Contre plaque	11	-	1									
Rondelle	12	-	2									
Vis	13	-	2									
Ressort de piston	14	NTS	1							1		
Piston	15	-	1									
Rondelle	16	-	1									
Ecrou	17	-	1									
Vis	18	-	1									
Boîte à ressort complète	19	961 721 020 2	1									
Poussoir lisse	20	961 721 382 4	1									
Came complète	21	-	1									
Embout de levier	22	-	1									
Embout noir	23	-	1									
Tête	24	-	1									
Vis	25	-	4									
Enjoliveur	26	961 721 013 4		1	1	1		1				
Capot	27	-						1				
Plaque de fixation	28	-						1				
Plaque de fixation	29	-		1	1	1						
Ecrou rapide	30	-		2	2	2		2				
Sous-ensemble Poussoir piston	14 à 18 +10 et 20	961 721 920 2	1									
Sous-ensemble Tête complète	21 à 26	961 721 922 2	1									