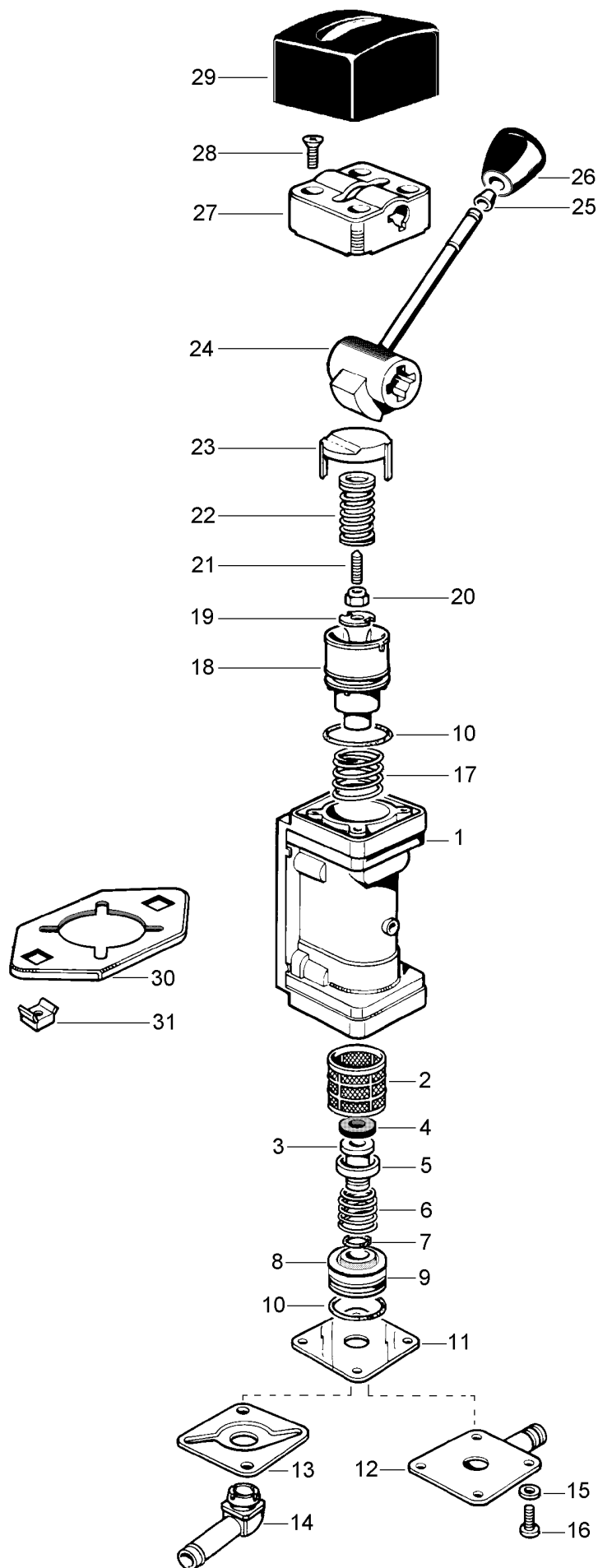


Robinet de freinage à main type MVS

961 721



Var
122
124
125
127

WABCO

961 721 915 3 édition du 02 / 94
sous toute réserve de modifications

Robinet de freinage à main

961 721

type MVS

Désignation	n ° de repère	n ° de catalogue	pièces communes aux variantes	quantité par variante					jeu de réparation			
				122	124	125	127					
Robinet de freinage à main		961 721 ... 0										
Jeu de réparation		961 721 004 2 961 721 008 2		X	X	X	X		004		008	
Corps	1	975 003 010 4	1									
Filtre	2	NTS					1		1			
Support de clapet	3	NTS		1	1	1				1		
Support de clapet	3	-					1					
Clapet	4	NTS	1						1		1	
Coupelle	5	NTS		1	1	1					1	
Coupelle	5	NTS					1		1			
Ressort	6	NTS		1	1	1					1	
Ressort	6	NTS					1		1			
Joint	7	NTS					1		1			
Joint	7	NTS		1	1	1					1	
Rondelle	8	NTS	1								1	
Guide clapet	9	NTS		1	1	1					1	
Guide clapet	9	NTS					1		1			
Joint	10	NTS	2						2		2	
Contre plaque	11	-	1									
Plaque d'échappement	12	-		1	1	1						
Plaque d'échappement	13	-					1					
Pipette d'échappement	14	961 722 220 4					1		1			
Rondelle	15	-	2									
Vis	16	-	2									
Ressort de piston	17	NTS	1						1		1	
Piston	18	-	1									
Rondelle	19	-	1									
Ecrou	20	-	1									
Vis	21	-	1									
Boîte à ressort complète	22	961 721 920 2	1									
Poussoir lisse	23	961 721 382 4	1									
Came complète	24	-	1									
Embout de levier	25	-	1									
Embout noir	26	-	1									
Tête	27	-	1									
Vis	28	-	4									
Enjoliveur	29	961 721 013 4	1									
Plaque de fixation	30	-		1		1	1					
Plaque de fixation	30	-			1							
Ecrou rapide	31	-	2									
Sous-ensemble tête complète	24 à 29	961 721 922 2	1									
Sous-ensemble Poussoir piston	17 à 21 + 10 et 23	961 721 920 2	1									