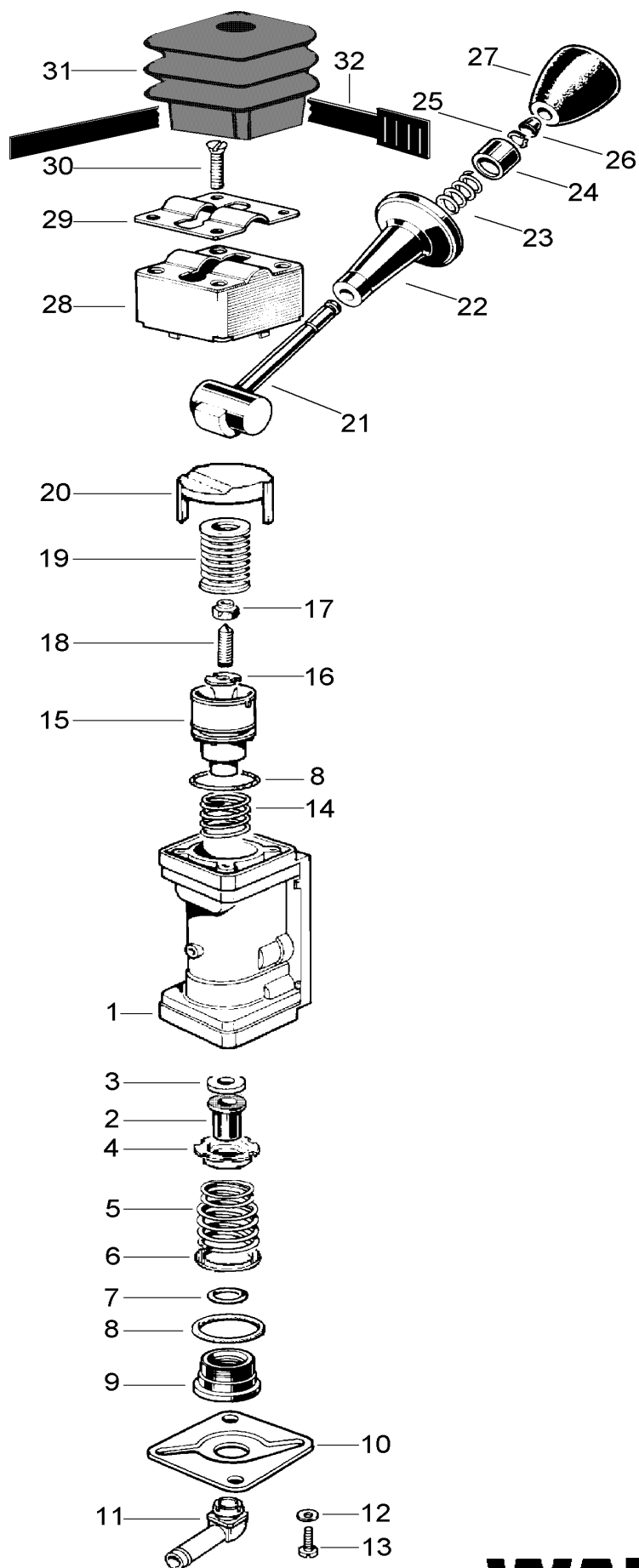


# Robinet de freinage à main type MVS

961 721



Var  
028

**WABCO**

961 721 913 3 édition du 12 / 93  
sous toute réserve de modifications

# Robinet de freinage à main

## type MVS

# 961 721

Désignation	n ° de repère	n ° de catalogue	pièces communes aux variantes	quantité par variante					jeu de réparation			
				028								
<b>robinet de freinage à main</b>		<b>961 721 ... 0</b>										
Jeu de réparation		961 721 008 2		X						008		
Corps	1	975 003 010 4		1								
Support de clapet	2	NTS		1						1		
Clapet snap-on	3	NTS		1						1		
Coupelle	4	NTS		1						1		
Ressort de clapet	5	NTS		1						1		
Rondelle	6	NTS		1						1		
Joint torique	7	NTS		1						1		
Joint torique	8	NTS		2						2		
Guide clapet	9	NTS		1						1		
Contre plaque	10	-		1								
Pipette	11	961 722 220 4		1								
Rondelle	12	-		2								
Vis	13	-		2								
Ressort de piston	14	NTS		1						1		
<b>Sous-ensemble</b>	15 à 16											
<b>Poussoir - Piston</b>	+ 20 et 8	961 721 920 2		1								
Rondelle	16	-		1								
Ecrou	17	-		1								
Boîte à ressort complète	19	-		1								
Poussoir	20	961 721 382 4		1								
<b>Sous-ensemble tête complète</b>	21 à 32											
Came complète	21	-		1								
Fourreau complet	22	-		1								
Ressort	23	-		1								
Entretoise	24	-		1								
Anneau d'arrêt	25	-		1								
Embout de levier	26	-		1								
Embout vert	27	-		1								
Tête	28	-		1								
Plaque de frottement	29	-		1								
Vis	30	-		4								
Gaine	31	897 753 800 4		1								
Collier	32	893 511 842 4		1								