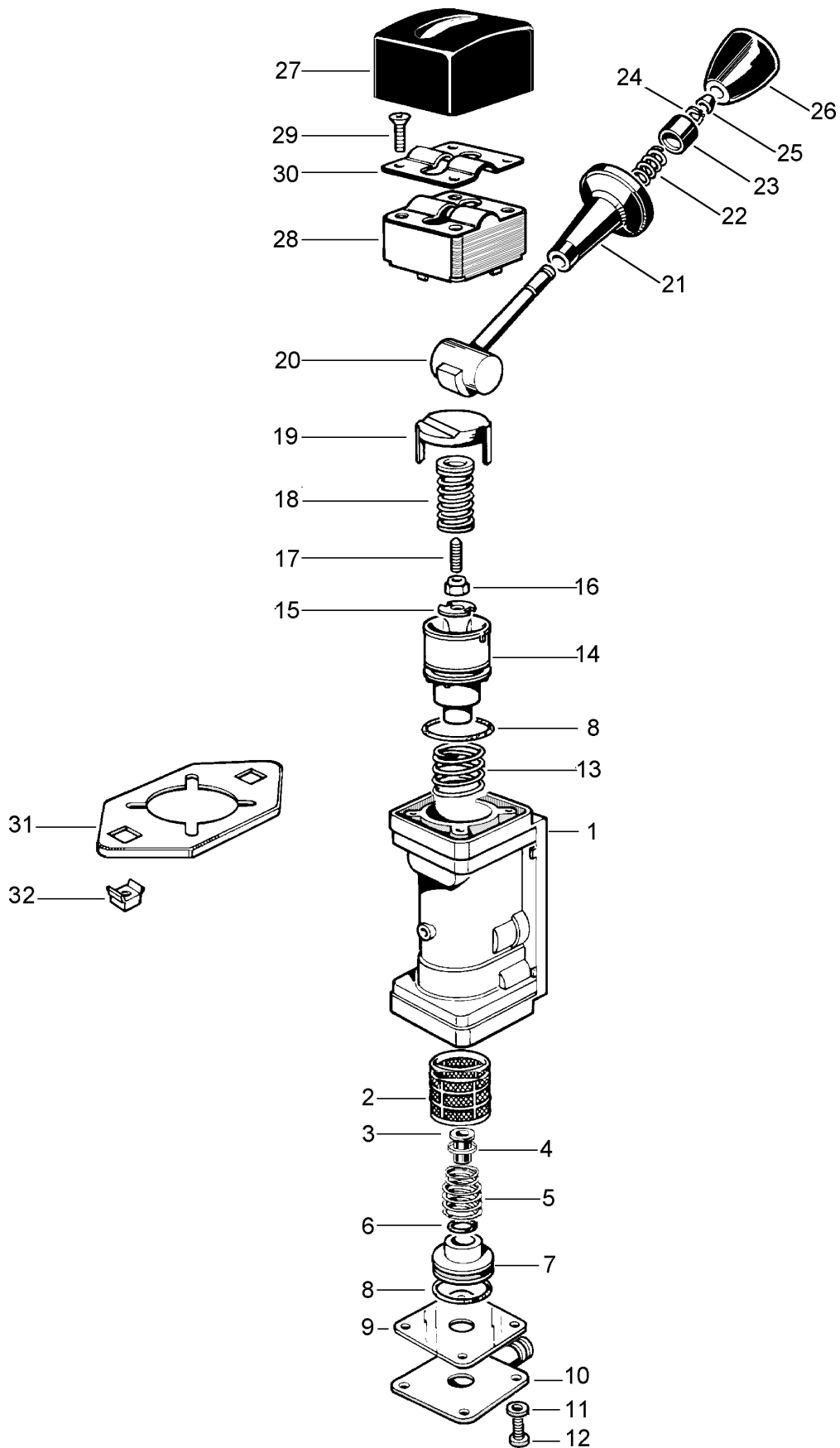


Robinet de freinage à main type MVS

961 721



Var
044

WABCO

961 721 910 3 édition du 12 / 93
sous toute réserve de modifications

Robinet de freinage à main

type MVS

961 721

Désignation	n ° de repère	n ° de catalogue	pièces communes aux variantes	quantité par variante					jeu de réparation	
				044						
robinet de freinage à main		961 721 ... 0								
Jeu de réparation		961 721 004 2		X						004
Corps	1	-		1						
Filtre	2	NTS		1						1
Clapet adhésié	3	NTS		1						1
Coupelle inox	4	NTS		1						1
Ressort	5	NTS		1						1
Joint torique	6	NTS		1						1
Guide de clapet	7	NTS		1						1
Joint torique	8	NTS		2						2
Plaque	9	-		1						
Plaque d'échappement	10	-		1						
Rondelle	11	-		2						
Vis	12	-		2						
Sous-ensemble	13 à 18									
Poussoir piston	et 8	961 721 920 2		1						
Ressort	13	NTS		1						1
Piston	14	-		1						
Rondelle	15	-		1						
Ecrou(avec frein bleu)	16	-		1						
Vis	17	-		1						
Boîte à ressort complète	18	-		1						
Poussoir	19	-		1						
Sous-ensemble tête complète	20 à 30	961 721 924 2		1						
Came complète	20	-		1						
Fourreau	21	-		1						
Ressort	22	-		1						
Entretoise	23	-		1						
Anneau d'arrêt	24	-		1						
Embout de levier	25	-		1						
Bouton de poignée	26	-		1						
Enjoliveur	27	-		1						
Tête	28	-		1						
Vis	29	-		4						
Plaque de frottement	30	-		1						
Plaque de fixation	31	-		1						
Ecrou cage	32	-		2						

NTS : non tarifée séparément : voir jeu de réparation