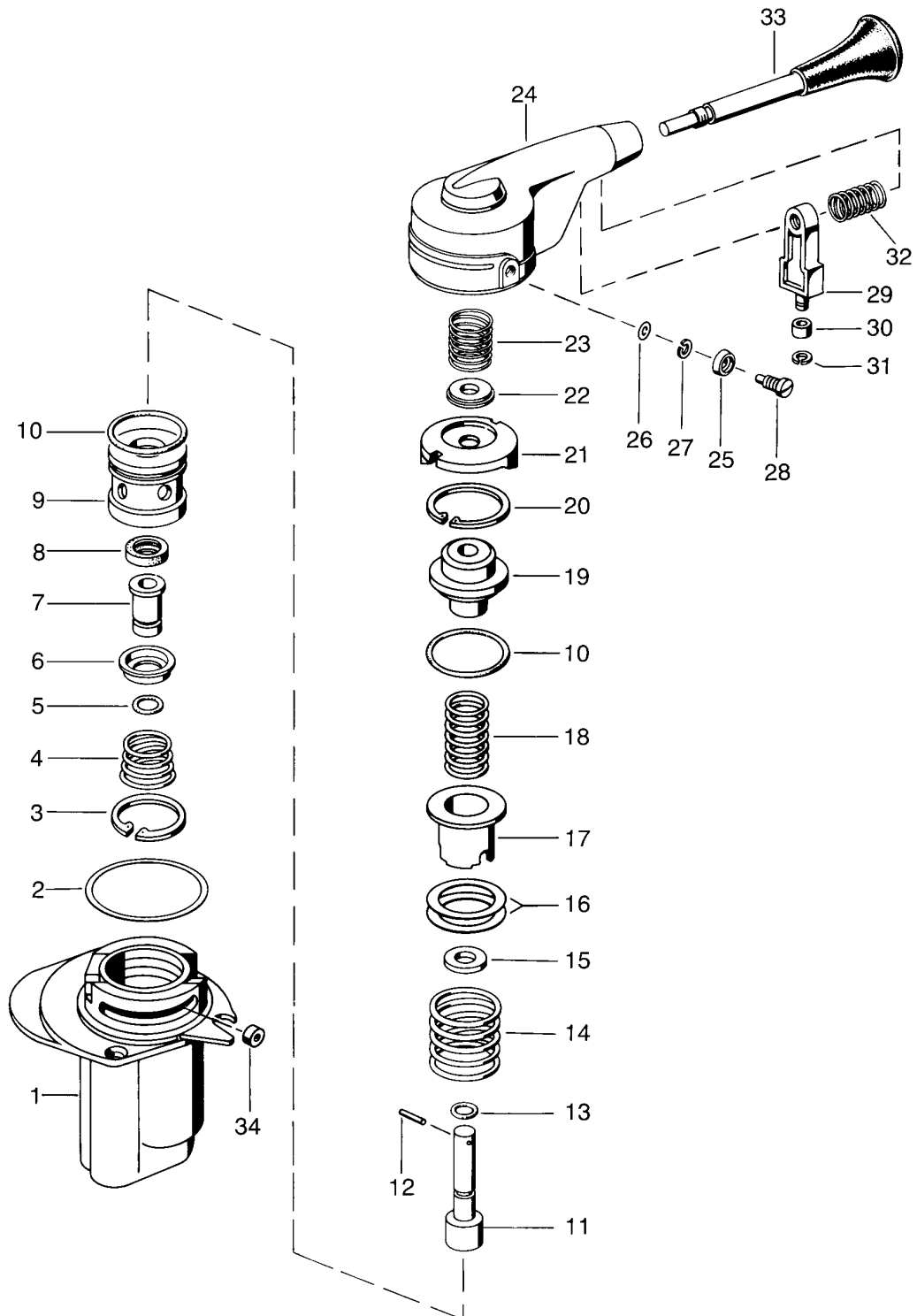


robinet de freinage à main

961 701

NT pièce non tarifée.
NTS pièce non tarifée séparément, voir jeux de réparation.



WABCO

édition avril 1981 961 701-200
sous toute réserve de modifications

robinet de freinage à main

961 701

désignation	n° de repère	n° de catalogue	pièces communes aux variantes	quantité par variante					jeux de réparation			
				100	105	110				000	001	002
Robinet de freinage à main		961 701 . . . 0		100	105	110						
Jeux de réparation		961 701 000 2 961 701 001 2 961 701 002 2		×		×			000	001	002	
Corps	1	NT		1	1							
Corps	1	NT				1						
Rondelle épaisseur 0,15	2	NTS	1 ou +						2	2	2	
Rondelle épaisseur 0,20	2	NTS	1 ou +						1	1	1	
Rondelle épaisseur 0,30	2	NT	1 ou +									
Rondelle épaisseur 0,50	2	NT	1 ou +									
Circlips	3	NTS	1						1	1	1	
Ressort	4	NTS	1						1	1	1	
Joint	5	NTS		1		1			1	1		
Joint	5	NTS			1						1	
Coupelle	6	NT	1									
Support de clapet	7	NT	1									
Clapet	8	NTS		1		1			1	1		
Clapet	8	NTS			1						1	
Piston	9	NT	1									
Joint	10	NTS		2		2			2	2		
Joint	10	NTS			2						2	
Broche	11	NT		1		1						
Broche	11	NT			1							
Goupille	12	NT	1									
Joint	13	NTS		1		1			1	1		
Joint	13	NTS			1						1	
Ressort	14	NT	1									
Rondelle	15	NT	1									
Rondelle épaisseur 0,30	16	NTS	1 ou +						1	1	1	
Rondelle épaisseur 0,50	16	NTS	1 ou +						1	1	1	
Guide	17	NT	1									
Ressort	18	NTS	1						1	1	1	
Guide	19	NT	1									
Circlips	20	NTS	1						1	1	1	
Came	21	NTS		1	1				1		1	
Came	21	NTS				1				1		
Rondelle	22	NT	1									
Ressort	23	NTS	1						1	1	1	
Couvercle	24	NT	1									
Rondelle	25	NT	2									
Rondelle	26	NT	2									
Rondelle grower Ø6	27	NTS	2						2	2	2	

robinet de freinage à main

961 701

désignation	n° de repère	n° de catalogue	pièces communes aux variantes	quantité par variante				jeux de réparation		
				100	105	110				
Robinet de freinage à main		961 701 . . . 0								
Jeux de réparation		961 701 000 2		×				000		
		961 701 001 2				×			001	
		961 701 002 2								002
Vis M 6×6×6	28	NT	2							
Guide	29	NT	1							
Douille	30	NT	1							
Jonc	31	NTS	1					1	1	1
Ressort	32	NTS	1					1	1	1
Poignée	33	NT		1		1				
Poignée	33	NT			1					
Galet	34	NTS	2					2	2	2