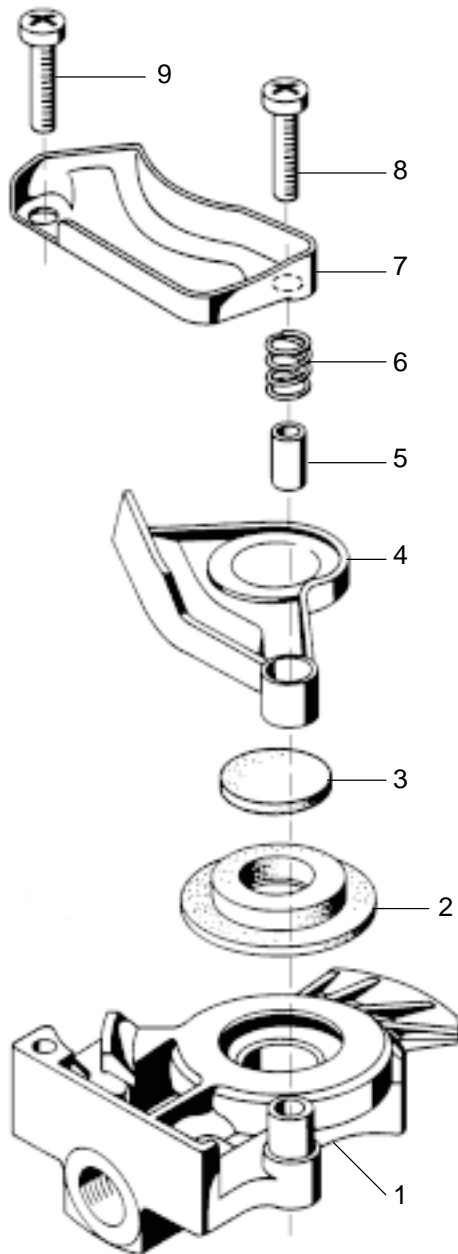
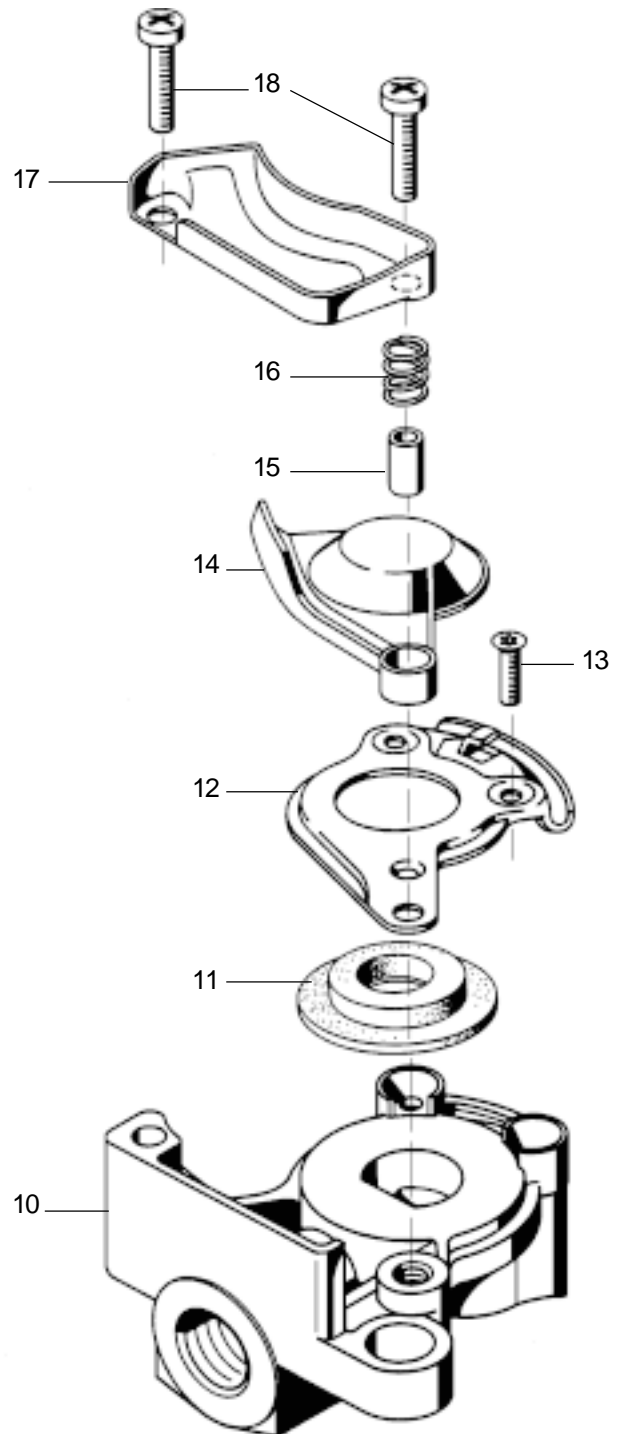


## ANCIEN MODELE



## NOUVEAU MODELE

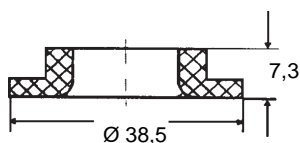


Désignation	n ° de repère	n ° de catalogue	pièces communes aux variantes	quantité par variante				jeu de réparation		
				021	022	900				
<b>Tête d'accouplement</b>		<b>952 200 ... 0</b>								
Jeu de réparation		-								
<b><u>ANCIEN MODELE</u></b>										
Corps	1	-		1						
Corps	1	-			1					
Corps	1	-				1				
Joint	2	897 550 020 4	1							
Rondelle joint	3	-				1				
Couvercle , rouge	4	952 200 650 4		1						
Couvercle , jaune	4	952 200 653 4			1					
Couvercle , jaune	4	-				1				
Entretoise	5	-				1				
Ressort	6	-				1				
Rampe	7	-	1							
Vis	8	-				1				
Vis	9	-		2	2	1				
<b><u>NOUVEAU MODELE</u></b>										
Corps	10	-	1							
Joint	11	Voir note	a							
Joint	11	Voir note	a							
Rampe	12	-		1						
Rampe	12	-			1					
Vis	13	-	2							
Couvercle , rouge	14	952 200 651 4		1						
Couvercle , jaune	14	952 200 652 4			1					
Entretoise	15	-	1							
Ressort	16	-	1							
Rampe	17	-	1							
Vis	18	-	2							

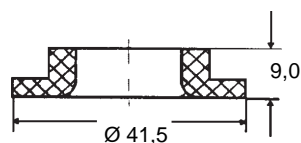
**Note : Le joint 11 varie suivant la date de fabrication de la tête :**

pour 952 200 021 0 : avant 46<sup>ème</sup> / 88 et après 44<sup>ème</sup> / 89 --> prendre joint 897 550 020 4.  
entre 46<sup>ème</sup> / 88 et 44<sup>ème</sup> / 89 --> remplacement de la tête complète.

pour 952 200 022 0 : avant 43<sup>ème</sup> / 88 et après 44<sup>ème</sup> / 89 --> prendre joint 897 550 020 4.  
entre 43<sup>ème</sup> / 88 et 44<sup>ème</sup> / 89 --> remplacement de la tête complète.



NONTARIFE



897 550 020 4

a : suivant date de fabrication ( voir note )