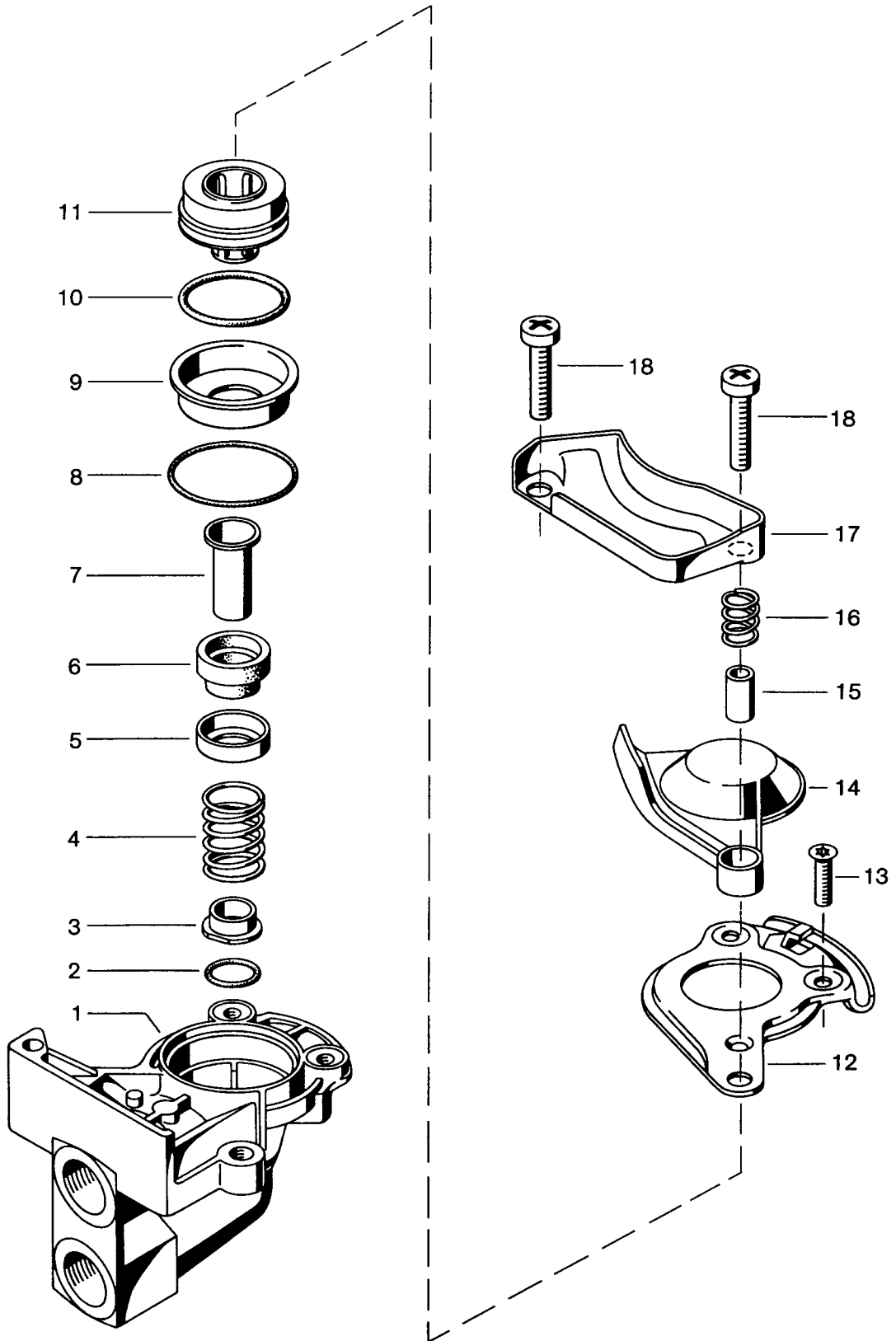


tête d'accouplement

norme ISO 1728

952 200
(723 899)

NT pièce non tarifée.
NTS pièce non tarifée séparément, en pochette.



WABCO WESTINGHOUSE

édition avril 1979 952 200-202
sous toute réserve de modifications

tête d'accouplement

norme ISO 1728

952 200

(723 899)

désignation	n° de repère	n° de catalogue	pièces communes aux variantes	quantité par variante						pochette de réparation	
				99 (210)							
Tête d'accouplement		723 899 . . 08 (952 200 . . . 0)									
Pochette de réparation		952 200 000 2		×						000	
Corps	1	NT		1							
Joint	2	NTS		1						1	
Coupelle	3	NT		1							
Ressort	4	NTS		1						1	
Coupelle	5	NT		1							
Clapet	6	NTS		1						1	
Support de clapet	7	NT		1							
Joint	8	NTS		1						1	
Coupelle	9	NT		1							
Joint	10	NTS		1						1	
Poussoir	11	NTS		1						1	
Rampe	12	NT		1							
Vis Taptite tête fraisée TORX M 4×18	13	NT		2							
Couvercle	14	724 042 00 08 (952 200 651 4)		1							
Fourreau	15	NT		1							
Ressort	16	NTS		1						1	
Rampe	17	NT		1							
Vis tête cruciforme cylindrique bombée M 6×30	18	NT		2							