

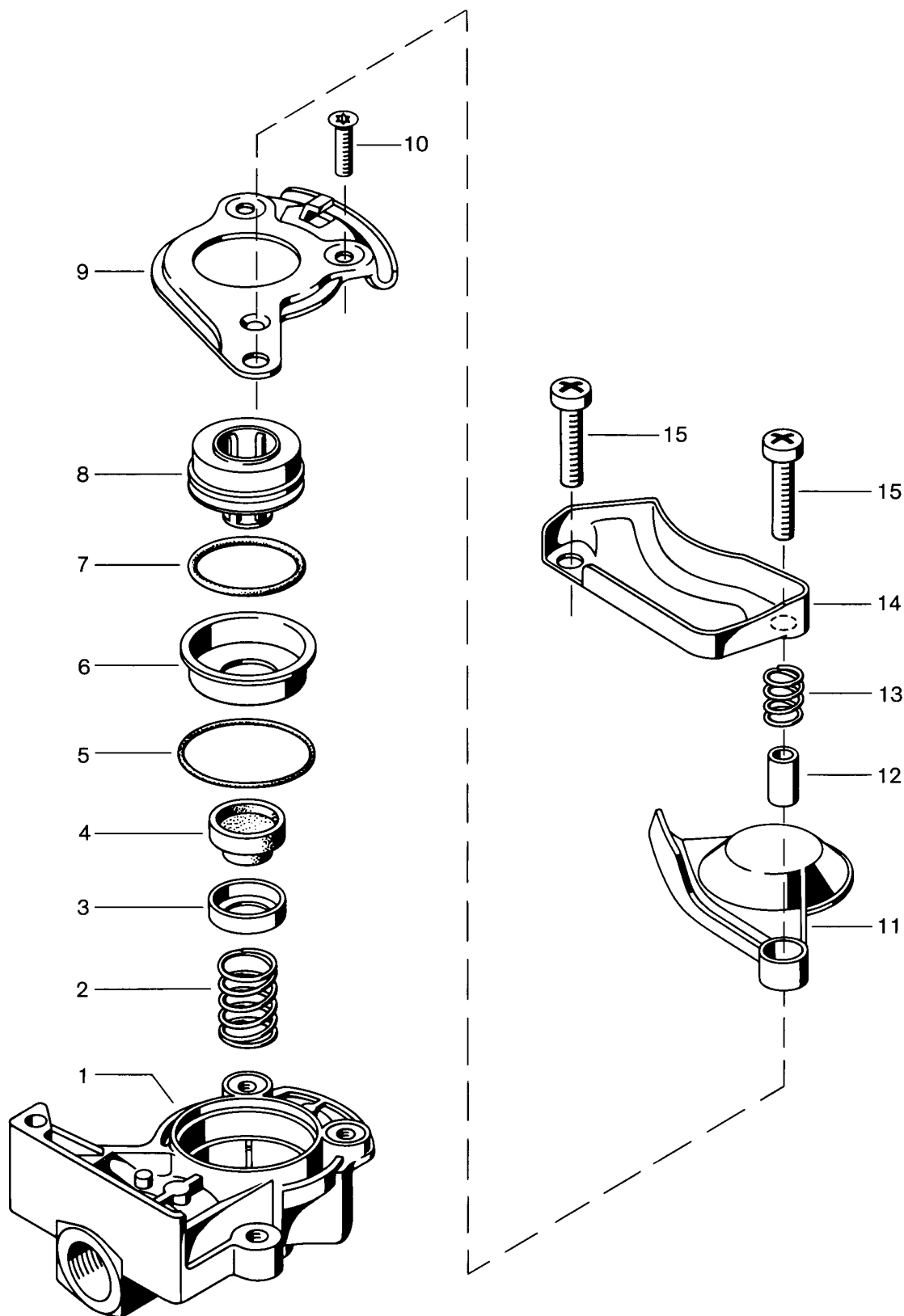
tête d'accouplement

norme ISO 1728

952 200

(723 897 - 723 898)

NT pièce non tarifée.
NTS pièce non tarifée séparément, en pochette.



WABCO WESTINGHOUSE

édition avril 1979 952 200-201
sous toute réserve de modifications

