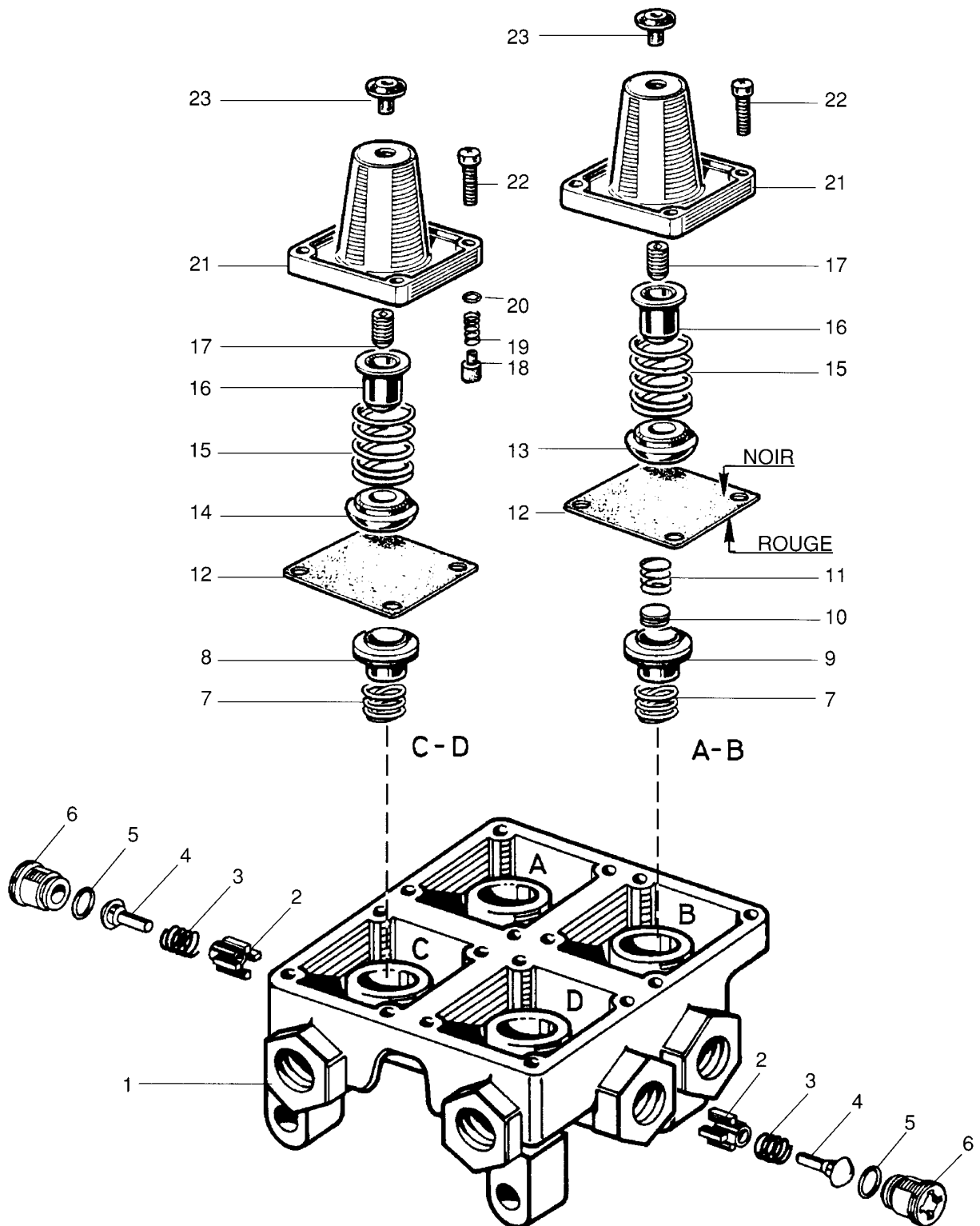


Valve de protection à 4 circuits

934 702



WABCO

934 702 931 3 édition du 12 / 93
sous toute réserve de modifications

Valve de protection à 4 circuits

934 702

Désignation	n ° de repère	n ° de catalogue	pièces communes aux variantes	quantité par variante					jeu de réparation	
				210	220	260				
Valve de protection		934 702 ... 0								
Jeu de réparation		934 702 005 2 934 901 005 2		X	X	X			005	005
Corps de valve	1	-		1						
Corps de valve	1	-			1					
Corps de valve	1	-				1				
Guide	2	-		2	2					
Ressort	3	NTS		2	2			2		
Clapet	4	NTS		2	2			2		
Joint torique	5	NTS		2	2			2		
Siège de clapet	6	-		2	2					
Ressort	7	NTS	4							4
Clapet	8	NTS		2	2			2		
Clapet	8	NTS				2				2
Clapet	9	NTS		2	2			2		
Clapet	9	NTS				2				2
Clapet	10	NTS		2	2			2		
Ressort	11	NTS		2	2			2		
Diaphragme	12	NTS	4					4		4
Coupelle	13	-		2	2					
Coupelle	13	-				2				
Coupelle	14	-		2	2					
Coupelle	14	-				2				
Ressort	15	-	4							
Coupelle guide ressort	16	-	4							
Vis de réglage M6 x 20	17	-		4		4				
Vis de réglage M6 x 18	17	-			4					
Clapet	18	NTS		2				2		
Ressort	19	NTS		2				2		
Joint torique	20	NTS		2				2		
Couvercle	21	-		4	4					
Couvercle	21	-				4				
Vis M6 x 16	22	-	16							
Protecteur	23	NTS	4					4		4