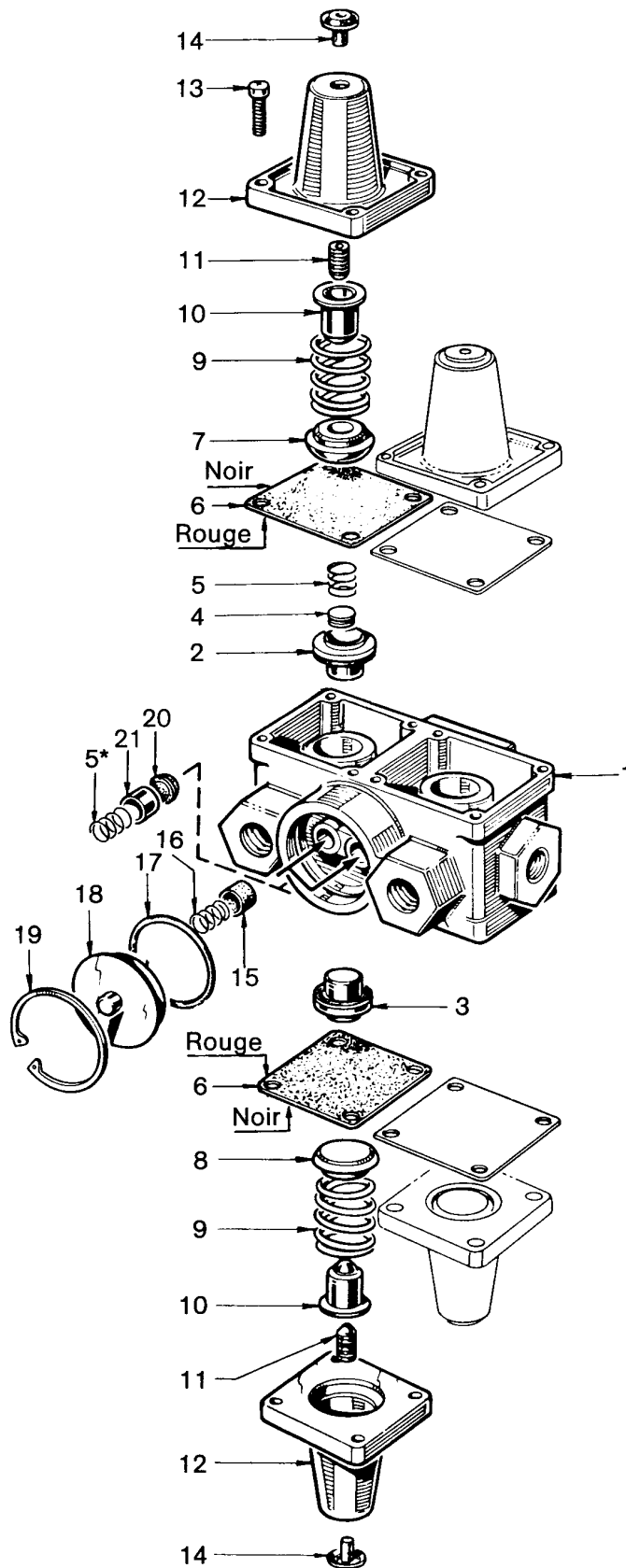


# valve de protection à 4 circuits

934 702

NT pièce non tarifée.  
NTS pièce non tarifée séparément, en pochette.



# WABCO

édition février 1980 934 702-201  
sous toute réserve de modifications

# valve de protection à 4 circuits

934 702

| désignation                                       | n°<br>de repère | n°<br>de catalogue | pièces communes<br>aux variantes | quantité par variante |  |  |  |  |  | pochette<br>de réparation |  |
|---|-----------------|--------------------|----------------------------------|-----------------------|--|--|--|--|--|---------------------------|--|
|   |                 |                    |                                  |                       |  |  |  |  |  |                           |  |
| Valve de protection à 4 circuits                  |                 | 934 702 . . . 0    |                                  | 110                   |  |  |  |  |  |                           |  |
| Pochette de réparation                            |                 | 934 702 001 2      |                                  | ×                     |  |  |  |  |  | 001                       |  |
| Corps   | 1               | NT                 | 1                                |                       |  |  |  |  |  |                           |  |
| Clapet  | 2               | NTS                | 2                                |                       |  |  |  |  |  | 2                         |  |
| Clapet  | 3               | NTS                | 2                                |                       |  |  |  |  |  | 2                         |  |
| Clapet  | 4               | NTS                | 2                                |                       |  |  |  |  |  | 2                         |  |
| Ressort   | 5               | NTS                | 4                                |                       |  |  |  |  |  | 4                         |  |
| Diaphragme  | 6               | NTS                | 4                                |                       |  |  |  |  |  | 4                         |  |
| Coupelle  | 7               | NT                 | 2                                |                       |  |  |  |  |  |                           |  |
| Coupelle  | 8               | NT                 | 2                                |                       |  |  |  |  |  |                           |  |
| Ressort   | 9               | NTS                | 4                                |                       |  |  |  |  |  | 4                         |  |
| Coupelle guide                                    | 10              | NT                 | 4                                |                       |  |  |  |  |  |                           |  |
| Vis de réglage                                    | 11              | NT                 | 4                                |                       |  |  |  |  |  |                           |  |
| Chapeau   | 12              | NT                 | 4                                |                       |  |  |  |  |  |                           |  |
| Vis cruciforme à tête cylindrique<br>bombée M6×18 | 13              | NT                 | 16                               |                       |  |  |  |  |  |                           |  |
| Protecteur  | 14              | NTS                | 4                                |                       |  |  |  |  |  | 4                         |  |
| Clapet  | 15              | NTS                | 2                                |                       |  |  |  |  |  | 2                         |  |
| Ressort   | 16              | NTS                | 2                                |                       |  |  |  |  |  | 2                         |  |
| Joint   | 17              | NTS                | 1                                |                       |  |  |  |  |  | 1                         |  |
| Couvercle   | 18              | NT                 | 1                                |                       |  |  |  |  |  |                           |  |
| Circlips  | 19              | NTS                | 1                                |                       |  |  |  |  |  | 1                         |  |
| Clapet  | 20              | NTS                | *                                |                       |  |  |  |  |  | 2                         |  |
| Support de clapet                                 | 21              | NT                 | *                                |                       |  |  |  |  |  |                           |  |

**Nota :** Les pièces 5\*, 15, 16, 20 et 21 sont à utiliser suivant le montage d'origine.