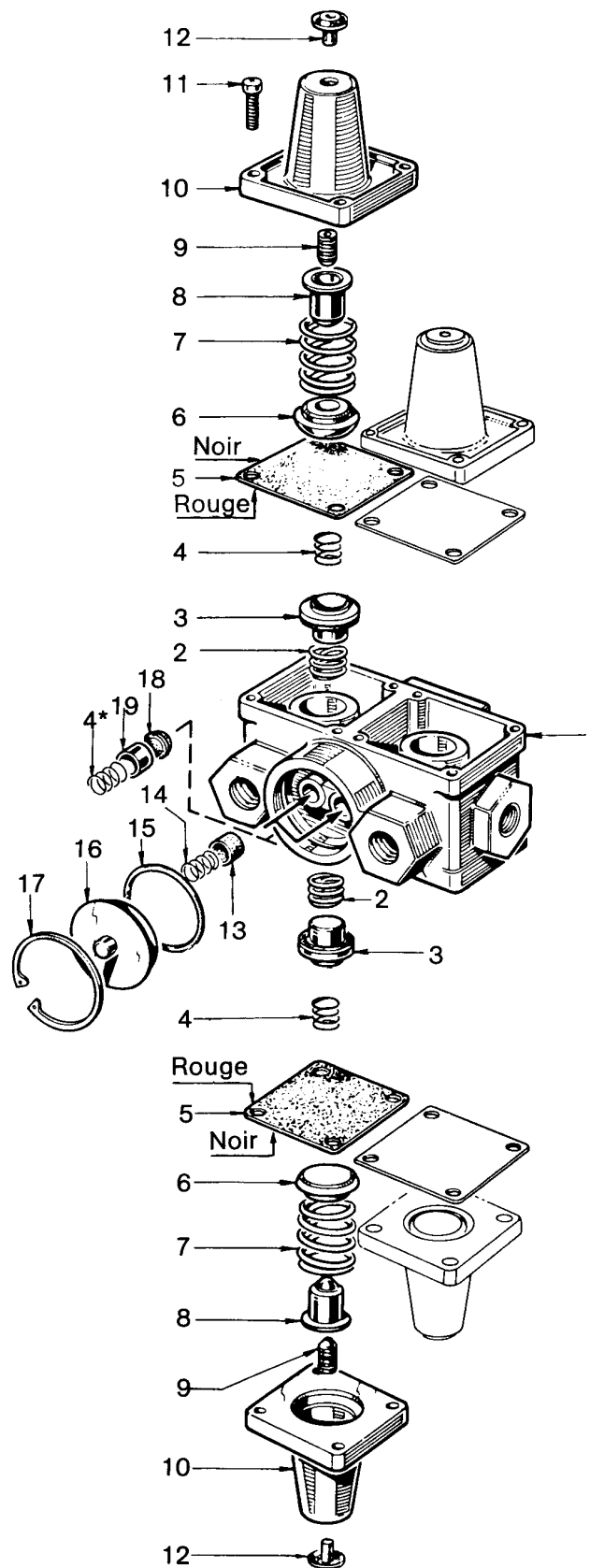


valve de protection à 4 circuits

934 702

NT pièce non tarifée.
NTS pièce non tarifée séparément, en pochette.



WABCO

édition février 1980 934 702-200
sous toute réserve de modifications

valve de protection à 4 circuits

934 702

désignation	n° de repère	n° de catalogue	pièces communes aux variantes	quantité par variante						pochette de réparation
				000	002	040	330			
Valve de protection à 4 circuits		934 702 . . . 0								
Pochette de réparation		934 702 000 2		×	×	×	×			000
Corps	1	NT	1							
Ressort	2	NTS				4				4
Clapet	3	NTS	4							4
Ressort	4	NTS	6							6
Diaphragme	5	NTS	4							4
Coupelle	6	NT		4	3	4	1			
Coupelle	6	NT			1					
Coupelle	6	NT					3			
Ressort	7	NTS	4							4
Coupelle guide	8	NT	4							
Vis de réglage	9	NT		4			4			
Vis de réglage	9	NT			4	4				
Chapeau	10	NT		4	3	4	1			
Chapeau	10	NT			1					
Chapeau	10	NT					3			
Vis cruciforme à tête cylindrique bombée M6×18	11	NT	16							
Protecteur	12	NTS	4							4
Clapet	13	NTS	2							2
Ressort	14	NTS	2							2
Joint	15	NTS	1							1
Couvercle	16	NT	1							
Circlips	17	NTS	1							1
Clapet	18	NTS	★							2
Support de clapet	19	NT	★							

Nota : Les pièces 4*, 13, 14, 18 et 19 sont à utiliser suivant le montage d'origine.