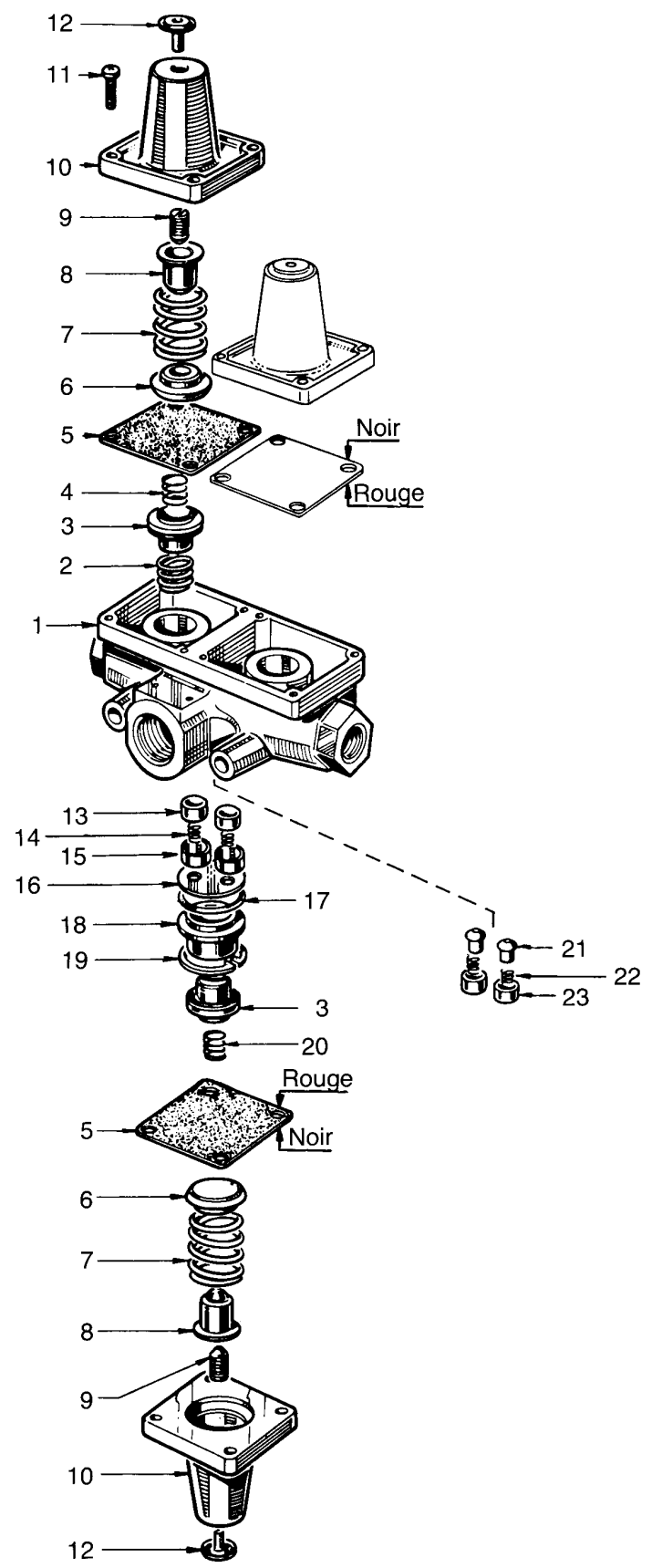


valve de protection à 3 circuits

934 701

NT pièce non tarifée.
NTS pièce non tarifée séparément, en pochette.



WABCO

édition novembre 1980 934 701-200
sous toute réserve de modifications

valve de protection à 3 circuits

934 701

désignation	n° de repère	n° de catalogue	pièces communes aux variantes	quantité par variante						pochette de réparation	
				005	040	041	044				
Valve de protection à 3 circuits		934 701 . . . 0									
Pochette de réparation		934 701 000 2		×	×	×	×			000	
Corps	1	NT		1	1	1					
Corps	1	NT					1				
Ressort	2	NTS			2	2	2			2	
Clapet	3	NTS	3							3	
Ressort	4	NTS		2						2	
Diaphragme	5	NTS	3							3	
Coupelle	6	NT	3								
Ressort	7	NTS	3							3	
Coupelle	8	NT	3								
Vis	9	NT		3			3				
Vis	9	NT			3	3					
Couvercle	10	NT	3								
Vis	11	NT	12								
Capuchon	12	NTS	3							3	
Clapet	13	NTS	2							2	
Ressort	14	NTS	2							2	
Coupelle	15	NT	2								
Rondelle	16	NT	1								
Joint torique	17	NTS	1							1	
Guide	18	NT	1								
Anneau d'arrêt	19	NTS	1							1	
Ressort	20	NTS	1							1	
Clapet	21	NTS	*							2	
Ressort	22	NTS	*							2	
Coupelle	23	NT	*								

NOTA : Les pièces 13, 14, 15, 21, 22, 23 sont à utiliser suivant le montage d'origine.