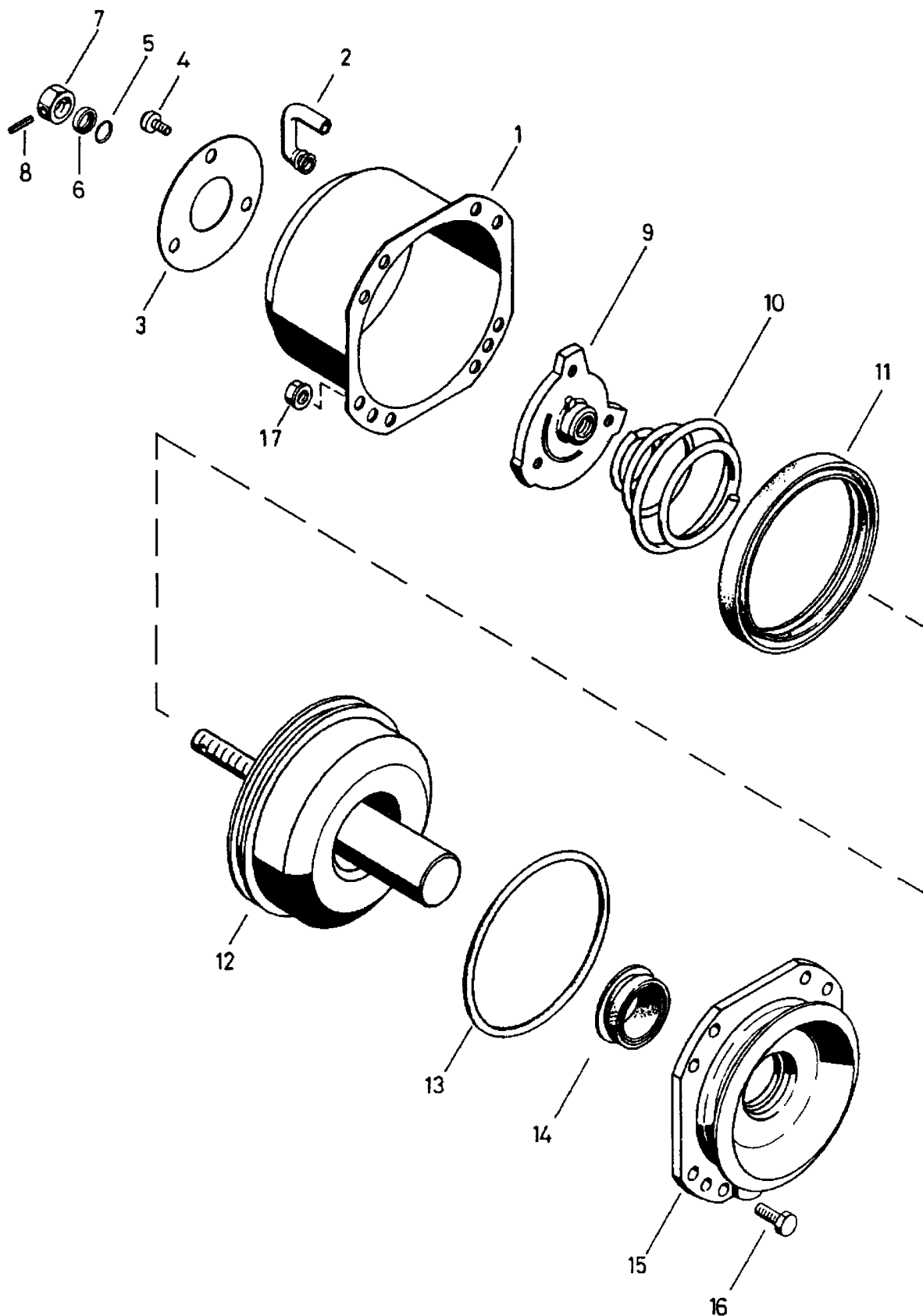


# Cylindre de freinage à ressort

925 432



**WABCO**

925 432 938 3 édition 02 / 97  
sous toute réserve de modifications

# Cylindre de freinage à ressort

925 432

Désignation	n ° de repère	n ° de catalogue	pièces communes aux variantes	quantité par variante						jeu de réparation	
				984	988						
<b>Cylindre à ressort</b>		<b>925 432 ... 0</b>									
Jeu de réparation		925 420 002 2		X	X					002	
Cylindre	1	-	1								
Embout	2	NTS	1							1	
Rondelle	3	-	1								
Vis	4	-	3								
Joint torique	5	NTS	1							1	
Coupelle	6	NTS	1							1	
Ecrou	7	-	1								
Goupille	8	-	1								
Coupelle d'appui ressort	9	-	1								
Ressort	10	-	1								
Joint	11	NTS	1							1	
Piston	12	-	1								
Joint torique	13	NTS	1							1	
Bague	14	925 432 601 4	1								
Flasque	15	NTS	1							1	
Vis	16	-	8								
Ecrou	17	-	8								