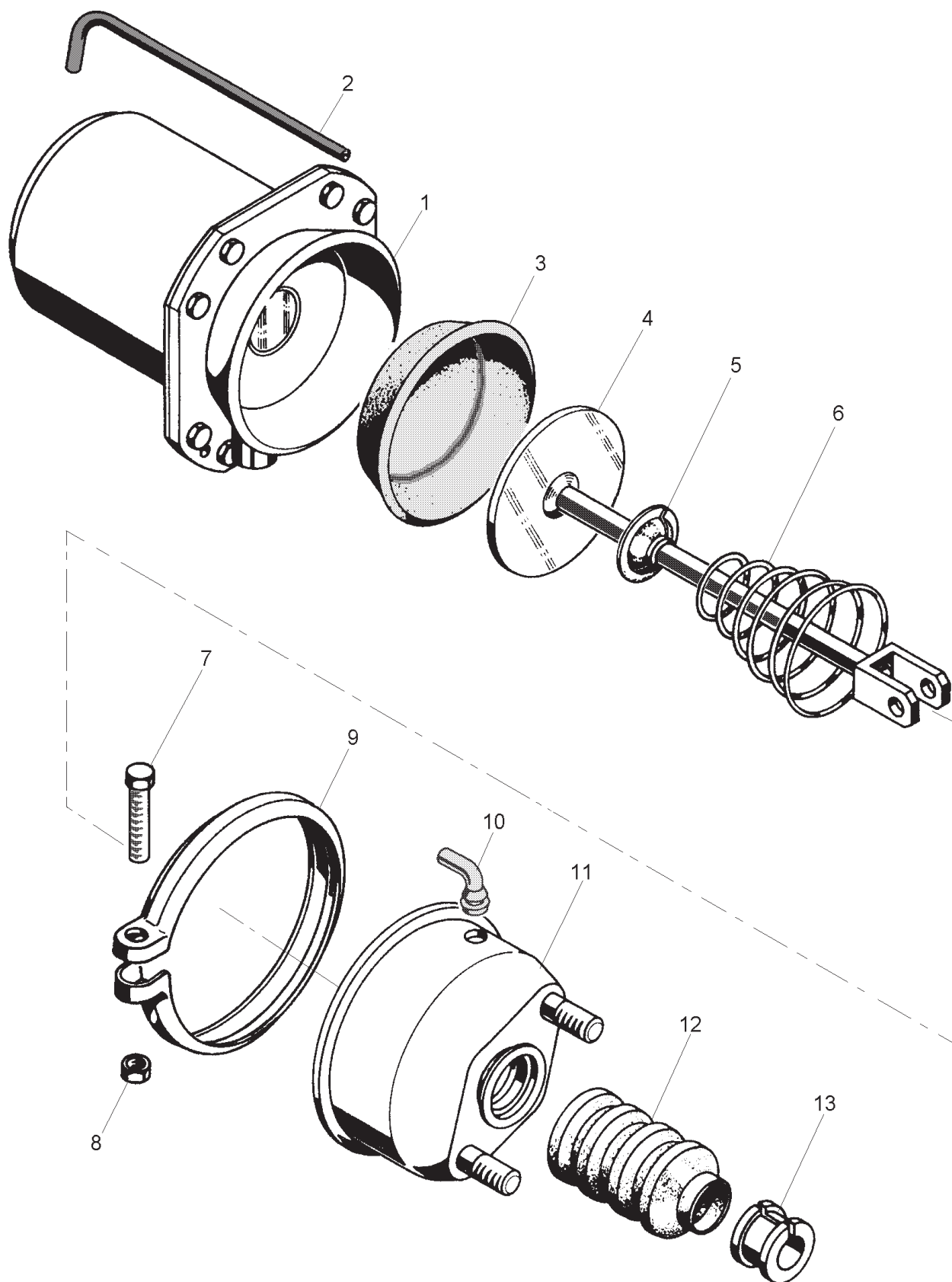


# Cylindre à ressort "Tristop®"

925 329



**WABCO**

925 329 915 3 édition 03 / 93  
sous toute réserve de modifications

# Cylindre à ressort "Tristop<sup>®</sup>"

# 925 329

Désignation	n ° de repère	n ° de catalogue	pièces communes aux variantes	quantité par variante					jeu de réparation			
				006	008	020						
<b>Cylindre à ressort</b>		<b>925 329 ... 0</b>										
Jeu de réparation		925 329 001 2		X	X	X				001		
Cylindre à ressort complet	1	925 322 952 1	1									
Tube de respiration	2	-	1									
Diaphragme	3	897 120 547 4	1						1			
Piston	4	-		1								
Piston	4	-			1							
Piston	4	-				1						
Coupelle d'appui ressort	5	-	1									
Ressort	6	-	1									
Vis M8 x 50	7	-	1									
Ecrou	8	-	1									
Collier	9	423 107 350 4	1									
Embout	10	NTS	1						1			
Corps avant	11	-	1									
Gaine	12	897 751 010 4	1						1			
Bague	13	-	1									

NTS : non tarifée séparément : voir jeu de réparation