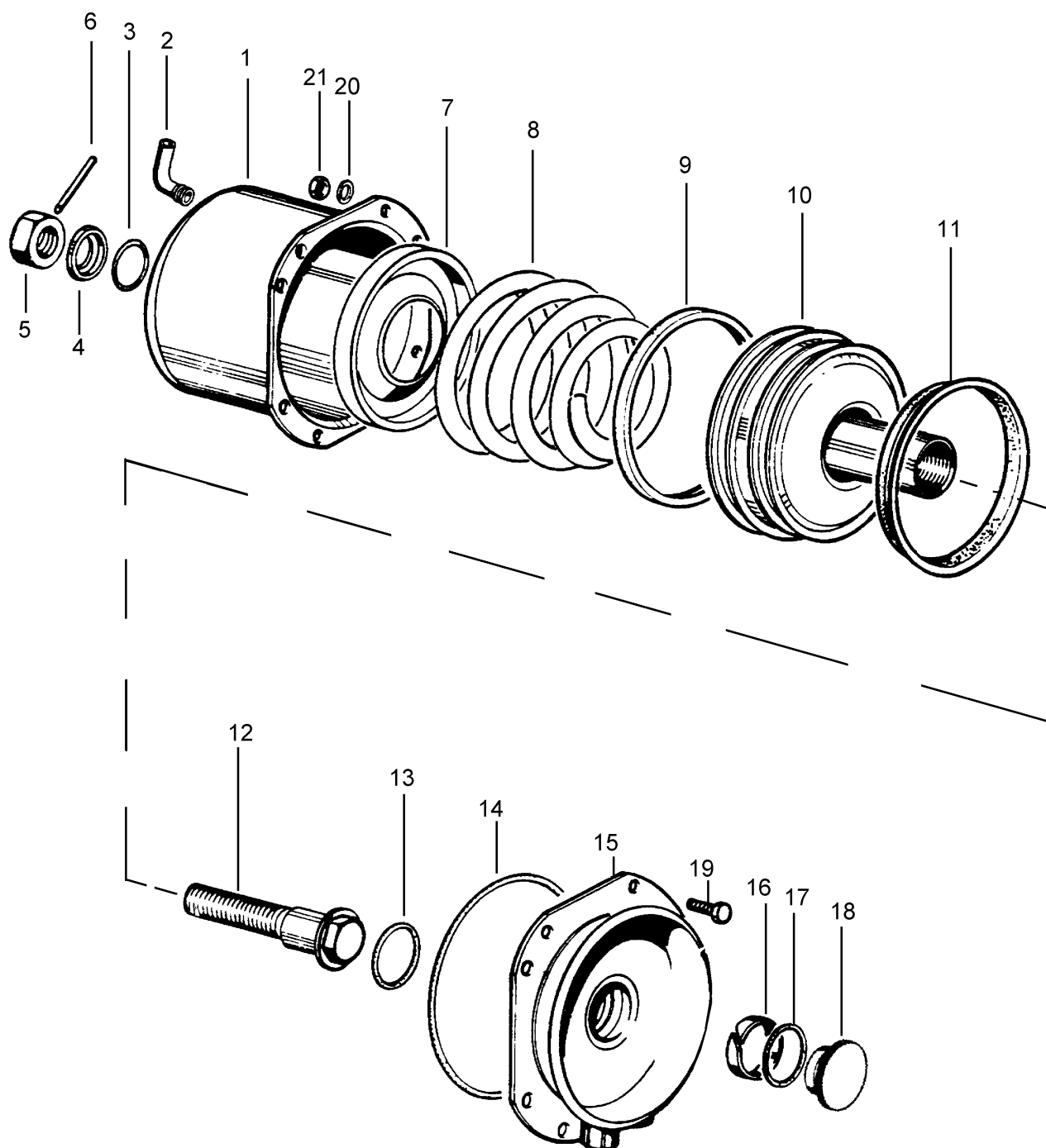


Cylindre de freinage à ressort type 24

925 324



Var
976
978
979
982
983

WABCO

925 324 938 3 édition du 06 / 93
sous toute réserve de modifications

Cylindre de freinage à ressort type 24

925 324

Désignation	n ° de repère	n ° de catalogue	pièces communes aux variantes	quantité par variante					jeu de réparation			
				976	978	979	982	983	001	002		
Cylindre à ressort complet		925 324 ... 1										
Jeu de réparation		925 324 001 2 925 324 002 2		X	X	X	X	X	001	002		
Cylindre	1	-		1	1							
Cylindre	1	-				1	1					
Cylindre	1	-						1				
Embout	2	NTS	1						1	1		
Joint torique	3	NTS	1						1	1		
Rondelle joint	4	NTS	1						1	1		
Ecrou	5	-	1									
Goupille	6	NTS	1						1	1		
Porteur	7	NTS	1						1	1		
Ressort	8	-		1								
Ressort	8	-			1	1	1					
Ressort	8	-						1				
Porteur	9	NTS		1	1	1	1		1			
Porteur	9	NTS						1		1		
Piston	10	-		1								
Piston	10	-			1	1	1					
Piston	10	-						1				
Bague d'étanchéité	11	NTS		1	1	1	1		1			
Bague d'étanchéité	11	NTS						1		1		
Vis de serrage	12	-		1								
Vis de serrage	12	-			1	1	1	1				
Joint torique	13	NTS	1						1	1		
Joint torique	14	NTS		1	1	1	1		1			
Joint torique	14	NTS						1		1		
Flasque	15	-		1	1	1	1					
Flasque	15	-						1				
Bague	16	NTS	1						1	1		
Joint	17	NTS		1	1	1	1		1			
Joint	17	NTS						1		1		
Poussoir	18	-		1	1	1	1					
Poussoir	18	-						1				
Vis	19	-	8									
Rondelle	20	-				8	8	8				
Ecrou	21	-	8									

NTS : non tarifée séparément : voir jeu de réparation