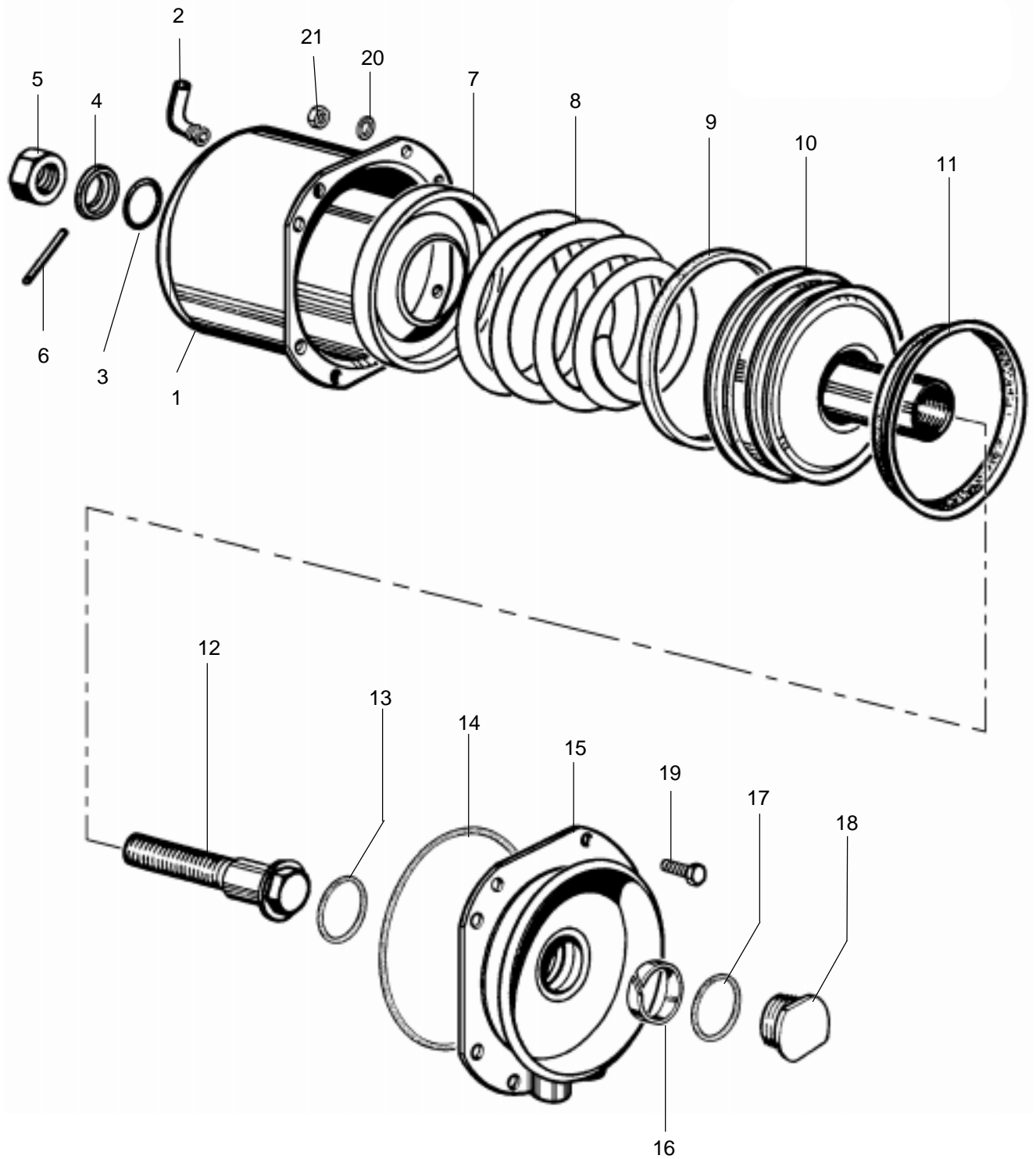


# Cylindre de freinage à ressort type 24

925 324



**WABCO**

925 324 937 3 édition 04 / 92  
sous toute réserve de modifications

# Cylindre de freinage à ressort type 24

# 925 324

Désignation	n ° de repère	n ° de catalogue	pièces communes aux variantes	quantité par variante					jeu de réparation		
				974	980	981	991				
<b>Cylindre à ressort complet</b>		<b>925 324 ... 1</b>									
Jeu de réparation		925 325 002 2 925 320 001 2		X	X	X	X		002	001	
Cylindre	1	-		1			1				
Cylindre	1	-			1						
Cylindre	1	-				1					
Embout	2	NTS	1						1	1	
Joint torique	3	NTS	1						1	1	
Rondelle joint	4	NTS	1						1	1	
Ecrou	5	-	1								
Goupille	6	NTS	1							1	
Porteur	7	NTS	1						1	1	
Ressort	8	-		1		1	1				
Ressort	8	896 047 180 4			1						
Porteur	9	NTS		1		1	1		1		
Porteur	9	NTS			1					1	
Piston	10	-		1		1	1				
Piston	10	-			1						
Bague d'étanchéité	11	NTS		1		1	1		1		
Bague d'étanchéité	11	NTS			1					1	
Vis de desserrage	12	-		1							
Vis de desserrage	12	-			1	1	1				
Joint torique	13	NTS	1						1	1	
Joint torique	14	NTS		1		1	1		1		
Joint torique	14	NTS			1					1	
Flasque	15	-		1							
Flasque	15	-			1						
Flasque	15	-				1	1				
Bague	16	NTS	1						1	1	
Joint torique	17	NTS	1						1	1	
Poussoir	18	-	1								
Vis	19	-	8								
Rondelle	20	-				8					
Ecrou	21	-	8								

NTS : non tarifée séparément : voir jeu de réparation