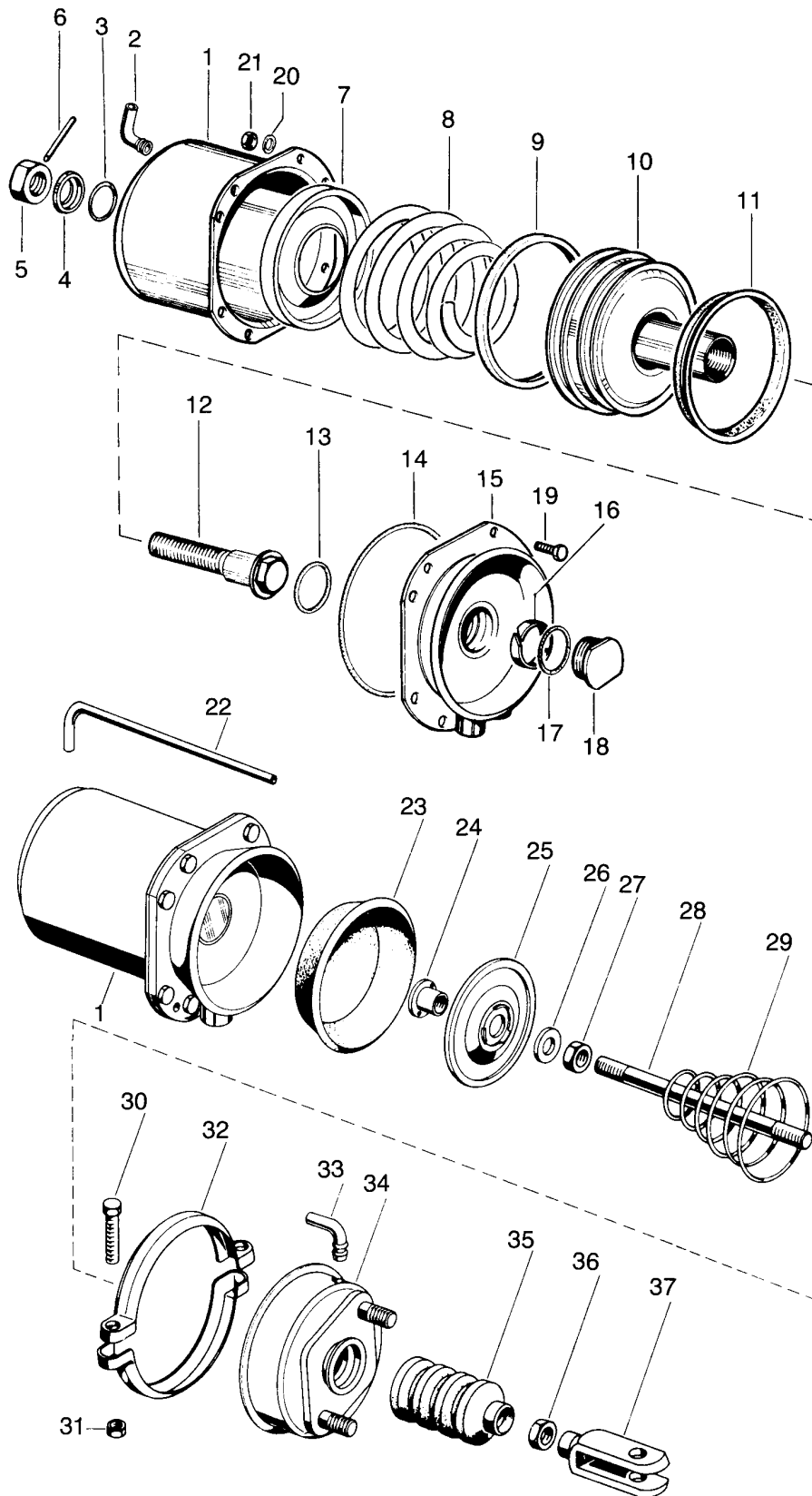


# cylindre à ressort "tristop"®

type F - 16/24

925 324

NT pièce non tarifée.  
 NTS pièce non tarifée séparément, voir jeu de réparation.



**WABCO**

édition janvier 1984 925 324-200  
 sous toute réserve de modifications

# cylindre à ressort "tristop"®

type F - 16/24

925 324

désignation	n° de repère	n° de catalogue	pièces communes aux variantes	quantité par variante						jeux de réparation	
				000	001	002	007				
Cylindre à ressort "tristop"®		925 324 . . . 0									
Jeu de réparation vase		925 324 000 2		×	×	×	×			001	000
Jeu de réparation cylindre		925 320 001 2		×	×	×	×				
Cylindre à ressort complet	1 à 21	925 324 988 1	1								
Corps de cylindre	1	NT	1								
Embout	2	NTS	1							1	
Joint torique	3	NTS	1							1	
Joint	4	NTS	1							1	
Écrou M 16×1,5	5	NT	1								
Goupille	6	NTS	1							1	
Porteur	7	NTS	1							1	
*Ressort	8	896 047 180 4	1								
Porteur	9	NTS	1							1	
Piston	10	NT	1								
Bague	11	NTS	1							1	
Vis de desserrage	12	NT	1								
Joint torique 35×5	13	NTS	1							1	
Joint torique 155×4,5	14	NTS	1							1	
Corps intermédiaire	15	NT	1								
Bague	16	NTS	1							1	
Joint torique 24×3	17	NTS	1							1	
Poussoir	18	NT	1								
Vis M 8×20	19	NT	8								
Rondelle	20	NT	8								
Écrou M 8	21	NT	8								
Tube de respiration	22	NT	1								
Diaphragme	23	897 120 510 4	1								1
Embout	24	NT	1								
Piston	25	925 304 621 4	1								
Rondelle	26	NT	1								
Écrou M 14×1,5	27	NT	1								
Tige	28	925 901 738 4		1							
		925 901 735 4			1						
		925 901 739 4				1					
		925 902 736 4					1				
Ressort	29	896 051 651 4	1								
Vis M 8×50	30	NT	2								
Écrou M 8	31	NT	2								
Demi-collier	32	423 004 352 4	2								
Embout	33	NTS	1								1
Couvercle avec goujons	34	NT	1								
Gaine	35	897 750 980 4	1								1
Écrou M 14×1,5	36	NT		1	1	1					
Chape	37	895 801 140 4		1	1	1					

\*Attention au démontage : ressort comprimé.