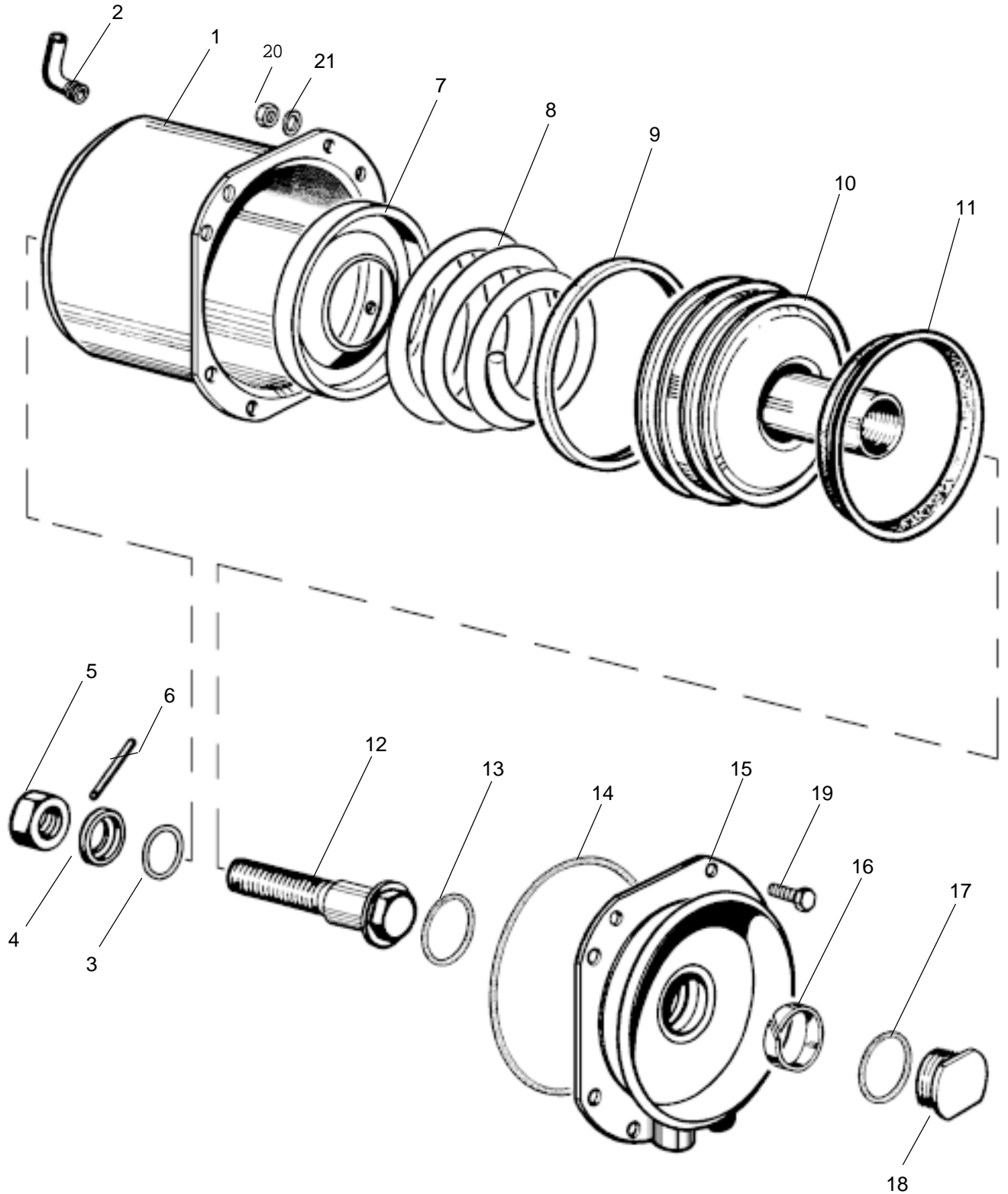


# Cylindre de freinage à ressort type 30

925 322



**WABCO**

925 322 937 3 édition 04 / 92  
sous toute réserve de modifications

# Cylindre de freinage à ressort type 30

## 925 322

Désignation	n ° de repère	n ° de catalogue	pièces communes aux variantes	quantité par variante					jeu de réparation	
				965	969	972	973	974	001	002
<b>Cylindre à ressort complet</b>		<b>925 322 ... 1</b>								
Jeu de réparation		925 320 001 2 925 320 002 2		X	X	X	X	X	001	002
Cylindre	1	-		1			1			
Cylindre	1	-			1	1				
Cylindre	1	-						1		
Embout	2	NTS	1						1	1
Joint torique	3	NTS	1						1	1
Coupelle	4	NTS	1						1	1
Ecrou M16 x 1,5	5	-	1							
Goupille	6	NTS	1						1	1
Coupelle d'appui ressort	7	NTS	1						1	1
Ressort	8	-			1	1				
Ressort	8	-		1			1			
Ressort	8	-						1		
Porteur	9	NTS		1	1	1	1			1
Porteur	9	NTS						1	1	
Piston	10	-			1	1				
Piston	10	-		1			1			
Piston	10	-						1		
Joint	11	NTS		1	1	1	1			1
Joint	11	NTS						1	1	
Vis	12	-			1					
Vis	12	-		1			1			
Vis	12	-				1				
Vis	12	-						1		
Joint torique	13	NTS	1						1	1
Joint torique	14	NTS		1	1	1	1			1
Joint torique	14	NTS						1	1	
Flasque	15	-		1	1		1			
Flasque	15	-				1				
Flasque	15	-						1		
Bague	16	NTS	1						1	1
Joint torique	17	NTS	1						1	1
Bouchon poussoir	18	-		1	1	1				
Bouchon poussoir	18	-					1	1		
Vis M8 x 22	19	-			8	8				
Vis M8 x 20	19	-		8			8	8		
Ecrou	20	-	8							
Rondelle	21	-			8	8				

NTS : non tarifée séparément : voir jeu de réparation