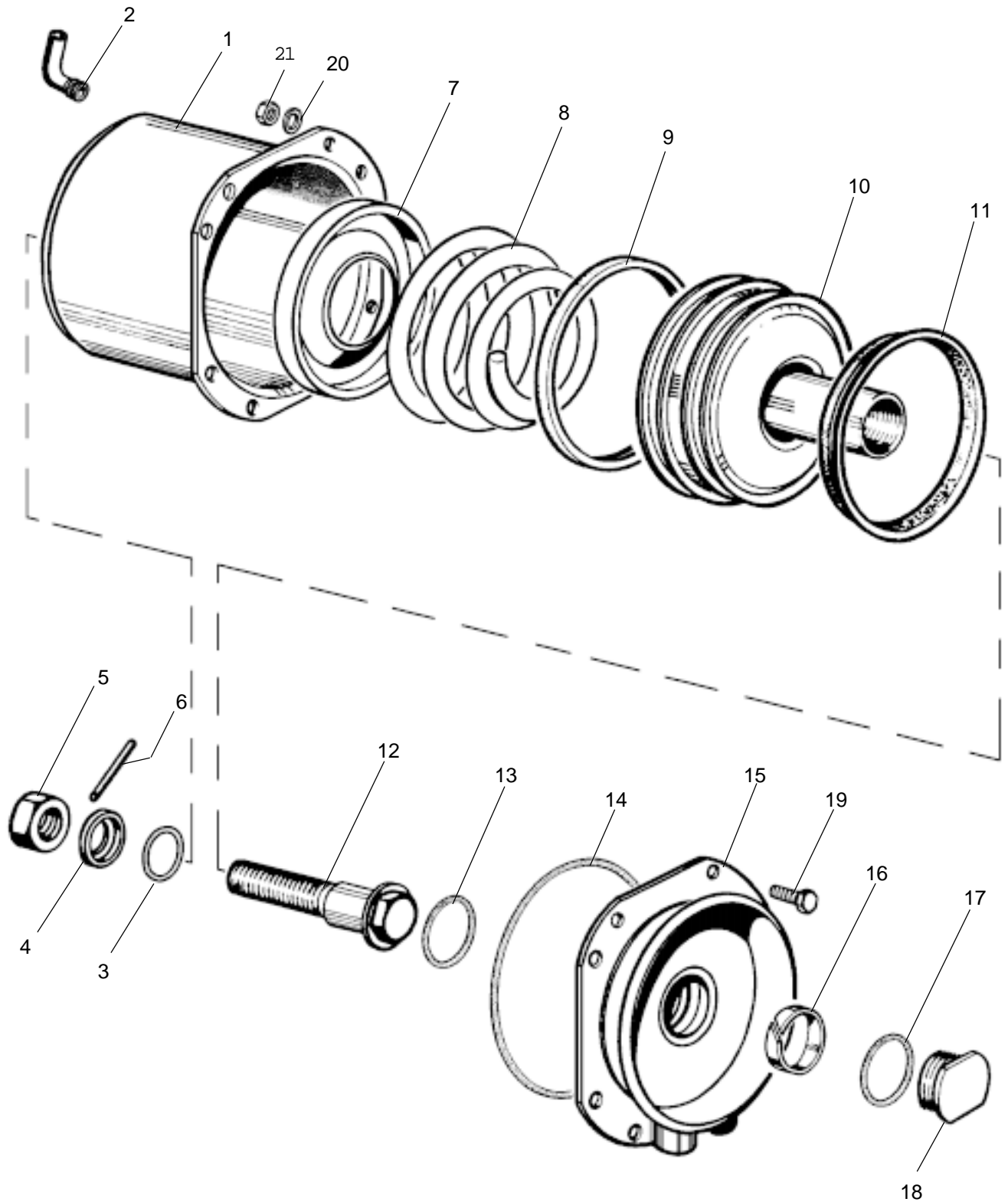


Cylindre de freinage à ressort type 30

925 322



WABCO

925 322 936 3 édition 04 / 92
sous toute réserve de modifications

Cylindre de freinage à ressort type 30

925 322

Désignation	n ° de repère	n ° de catalogue	pièces communes aux variantes	quantité par variante					jeu de réparation			
				961	962	964	966	971				
Cylindre à ressort complet		925 322 ... 1										
Jeu de réparation		925 320 002 2		X	X	X	X	X	002			
Cylindre	1	-		1		1		1				
Cylindre	1	-			1		1					
Embout	2	NTS	1						1			
Joint torique	3	NTS	1						1			
Coupelle	4	NTS	1						1			
Ecrou M16 x 1,5	5	-	1									
Goupille	6	NTS	1						1			
Coupelle d'appui ressort	7	NTS	1						1			
Ressort	8	-		1								
Ressort	8	-			1	1	1	1				
Porteur	9	NTS	1						1			
Piston	10	-	1									
Joint	11	NTS	1						1			
Vis	12	-	1									
Joint torique	13	NTS	1						1			
Joint torique	14	NTS	1						1			
Flasque	15	-		1						1		
Flasque	15	-			1							
Flasque	15	-				1						
Flasque	15	-					1					
Bague	16	NTS	1							1		
Joint torique	17	NTS	1							1		
Bouchon poussoir	18	-	1									
Vis M8 x 20	19	-		8	8	8	8					
Vis M8 x 22	19	-						8				
Rondelle	20	-		8				8				
Ecrou	21	-	8									

NTS : non tarifée séparément : voir jeu de réparation