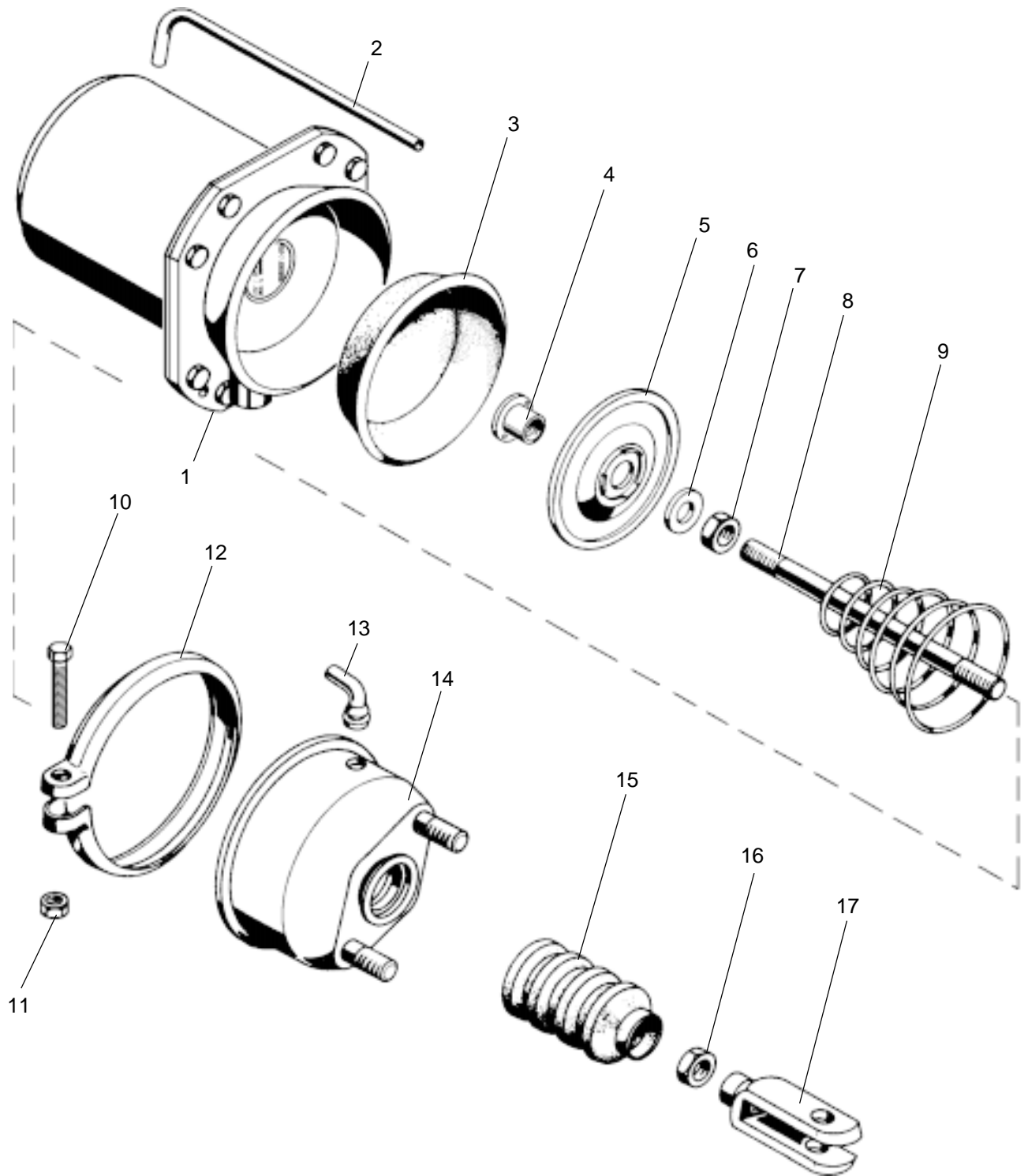


Cylindre à ressort "Tristop"® type 30 / 30

925 322



WABCO

925 322 914 3 édition 04 / 92
sous toute réserve de modifications

Cylindre à ressort "Tristop®"

925 322

type 30 / 30

Désignation	n ° de repère	n ° de catalogue	pièces communes aux variantes	quantité par variante					jeu de réparation			
				224	250							
Cylindre à ressort		925 322 ... 0										
Jeu de réparation		925 322 002 2		X	X					002		
Cylindre à ressort complet	1	925 322 972 1		1								
Cylindre à ressort complet	1	925 322 971 1			1							
Tube de liaison	2	-	1									
Diaphragme	3	897 120 540 4	1							1		
Poussoir	4	-	1									
Flasque	5	-	1									
Rondelle	6	-	1									
Ecrou	7	-	1									
Tige	8	-		1								
Tige	8	-			1							
Ressort conique	9	-	1									
Vis M8 x 50	10	-	1									
Ecrou	11	-	1									
Collier	12	423 107 350 4	1									
Embout	13	NTS	1							1		
Corps avant	14	-		1								
Corps avant	14	-			1							
Gaine de protection	15	897 750 980 4	1							1		
Ecrou M14 x 1,5	16	-			1							
Chape	17	895 801 140 4			1							

NTS : non tarifée séparément : voir jeu de réparation