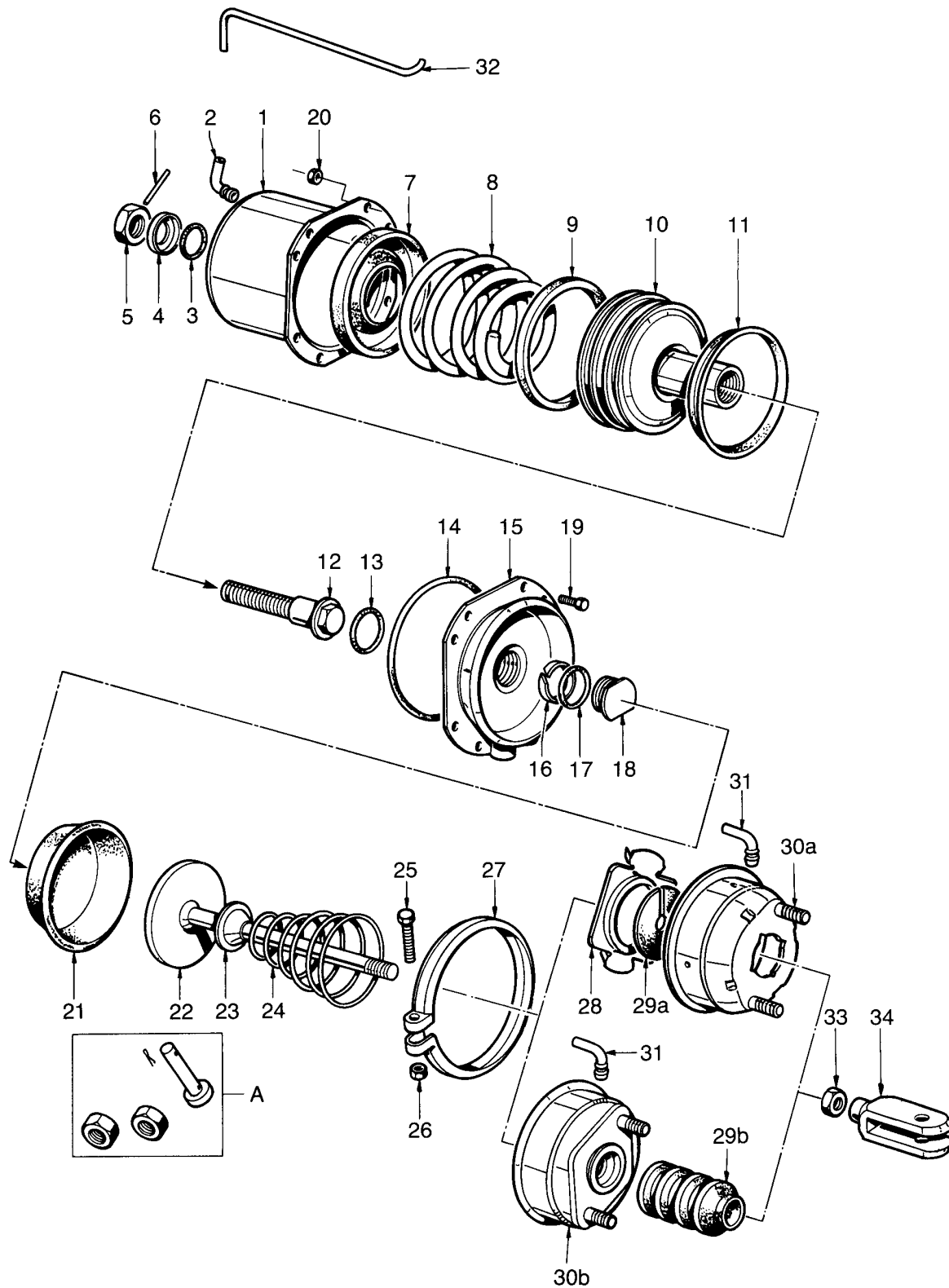


# cylindre à ressort "tristop"®

type F

925 322

NT pièce non tarifée.  
NTS pièce non tarifée séparément, voir jeu de réparation.



## WABCO

édition mars 1989 925 322-202  
sous toute réserve de modifications

# cylindre à ressort "tristop"®

925 322

type F

| désignation                   | n°<br>de repère | n°<br>de catalogue               | pièces communes<br>aux variantes | quantité par variante |  |  |  | jeux<br>de réparation |     |     |
|-------------------------------|-----------------|----------------------------------|----------------------------------|-----------------------|--|--|--|-----------------------|-----|-----|
|                               |                 |                                  |                                  | 186                   |  |  |  |                       |     |     |
| Cylindre à ressort "tristop"® |                 | 925 322 . . . 0                  |                                  | 186                   |  |  |  |                       |     |     |
| Jeu de réparation :           |                 |                                  |                                  |                       |  |  |  |                       |     |     |
| - vase nouveau modèle         |                 | 925 322 005 2                    |                                  | ×                     |  |  |  | 005                   |     |     |
| - vase ancien modèle          |                 | 925 322 002 2                    |                                  | ×                     |  |  |  |                       | 002 |     |
| - pot à ressort               |                 | 925 320 002 2                    |                                  | ×                     |  |  |  |                       |     | 002 |
| Cylindre à ressort complet    | 1 à 21          | 925 322 964 2                    | 1                                |                       |  |  |  |                       |     |     |
| Corps de cylindre             | 1               | NT                               | 1                                |                       |  |  |  |                       |     |     |
| Embout                        | 2               | NTS                              | 1                                |                       |  |  |  |                       |     | 1   |
| Joint torique                 | 3               | NTS                              | 1                                |                       |  |  |  |                       |     | 1   |
| Rondelle                      | 4               | NTS                              | 1                                |                       |  |  |  |                       |     | 1   |
| Ecrou                         | 5               | NT                               | 1                                |                       |  |  |  |                       |     |     |
| Goupille                      | 6               | NTS                              | 1                                |                       |  |  |  |                       |     | 1   |
| Porteur                       | 7               | NTS                              | 1                                |                       |  |  |  |                       |     | 1   |
| *Ressort                      | 8               | 896 510 130 4                    | 1                                |                       |  |  |  |                       |     |     |
| Porteur                       | 9               | NTS                              | 1                                |                       |  |  |  |                       |     | 1   |
| Piston                        | 10              | NT                               | 1                                |                       |  |  |  |                       |     |     |
| Bague                         | 11              | NTS                              | 1                                |                       |  |  |  |                       |     | 1   |
| Vis de desserrage             | 12              | NT                               | 1                                |                       |  |  |  |                       |     |     |
| Joint torique                 | 13              | NTS                              | 1                                |                       |  |  |  |                       |     | 1   |
| Joint torique                 | 14              | NTS                              | 1                                |                       |  |  |  |                       |     | 1   |
| Corps intermédiaire           | 15              | NT                               | 1                                |                       |  |  |  |                       |     |     |
| Bague                         | 16              | NTS                              | 1                                |                       |  |  |  |                       |     | 1   |
| Joint torique                 | 17              | NTS                              | 1                                |                       |  |  |  |                       |     | 1   |
| Poussoir                      | 18              | NT                               | 1                                |                       |  |  |  |                       |     |     |
| Vis M8                        | 19              | NT                               | 8                                |                       |  |  |  |                       |     |     |
| Ecrou M8                      | 20              | NT                               | 8                                |                       |  |  |  |                       |     |     |
| Diaphragme                    | 21              | 897 120 540 4                    | 1                                |                       |  |  |  | 1                     | 1   |     |
| Piston                        | 22              | NT                               | 1                                |                       |  |  |  |                       |     |     |
| Coupelle guide                | 23              | NT                               | 1                                |                       |  |  |  |                       |     |     |
| Ressort                       | 24              | NT                               | 1                                |                       |  |  |  |                       |     |     |
| Vis M8×45                     | 25              | NT                               | 1                                |                       |  |  |  |                       |     |     |
| Ecrou HM8                     | 26              | NT                               | 1                                |                       |  |  |  |                       |     |     |
| Collier                       | 27              | NT                               | 1                                |                       |  |  |  |                       |     |     |
| Flasque                       | 28              | NT                               | 1                                |                       |  |  |  |                       |     |     |
| Rondelle d'étanchéité         | 29a             | NTS                              | 1                                |                       |  |  |  | 1                     |     |     |
| Gaine (ancien modèle)         | 29b             | 971 332 00 08<br>(897 750 980 0) | 1                                |                       |  |  |  |                       | 1   |     |
| Couvercle (nouveau modèle)    | 30a             | NT                               | 1                                |                       |  |  |  |                       |     |     |
| Couvercle (ancien modèle)     | 30b             | NT                               | 1                                |                       |  |  |  |                       |     |     |
| Embout                        | 31              | NTS                              | 1                                |                       |  |  |  | 1                     | 1   |     |
| Tube de respiration           | 32              | NT                               | 1                                |                       |  |  |  |                       |     |     |
| Ecrou                         | 33              | NT                               | 1                                |                       |  |  |  |                       |     |     |
| Chape                         | 34              | NT                               | 1                                |                       |  |  |  |                       |     |     |
| Sachet de fixation            | A               | NT                               | 1                                |                       |  |  |  |                       |     |     |

**\*ATTENTION AU DÉMONTAGE : RESSORT COMPRIMÉ**