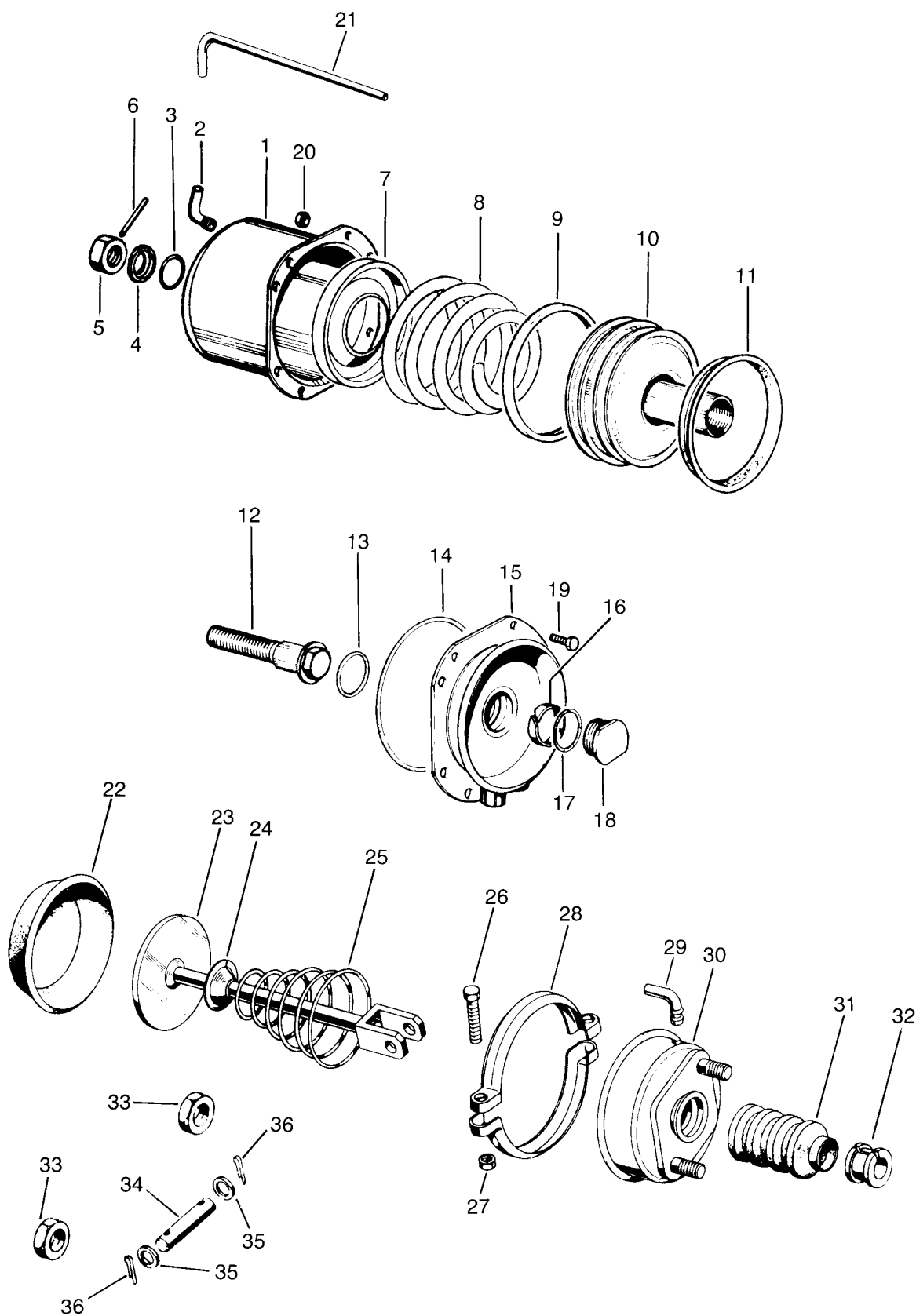


# cylindre à ressort "tristop"®

type F

925 322

NT pièce non tarifée.  
NTS pièce non tarifée séparément, en pochette.



## WABCO

édition décembre 1982 925 322-201

sous toute réserve de modifications

# cylindre à ressort "tristop"<sup>®</sup>

type F

925 322

désignation	n° de repère	n° de catalogue	pièces communes aux variantes	quantité par variante					jeux de réparation	
				155						
Cylindre à ressort tristop <sup>®</sup>		925 322 . . . 0		155						
Pochette de réparation vase		925 322 000 2		×						000
Pochette de réparation cylindre		925 320 002 2		×					002	
Cylindre à ressort complet	1 à 20	925 322 990 1		1						
Corps de cylindre	1	NT		1						
Embout	2	NTS		1					1	
Joint torique	3	NTS		1					1	
Joint	4	NTS		1					1	
Écrou M 16×150	5	NT		1						
Goupille	6	NTS		1					1	
Porteur	7	NTS		1					1	
Ressort	8	896 510 130 4		1						
Porteur	9	NTS		1					1	
Piston	10	NT		1						
Bague	11	NTS		1					1	
Vis de desserrage	12	NT		1						
Joint torique 35×5	13	NTS		1					1	
Joint torique 172×4,5	14	NTS		1					1	
Corps intermédiaire	15	NT		1						
Bague	16	NTS		1					1	
Joint torique	17	NTS		1					1	
Poussoir	18	NT		1						
Vis M 8×22	19	NT		8						
Écrou M 8×22	20	NT		8						
Tube de respiration	21	NT		1						
Diaphragme	22	897 120 540 4		1						1
Piston	23	925 906 625 2		1						
Coupelle guide	24	NT		1						
Ressort	25	896 052 960 4		1						
Vis M 8×45	26	NT		2						
Écrou	27	NT		2						
Demi-collier	28	423 007 352 4		2						
Embout	29	NTS		1						1
Couvercle avec goujon	30	NT		1						
Gaine	31	897 751 010 4		1						1
Bague	32	NT		1						
Ensemble de fixation	33 à 36	423 901 538 2		1						
Écrou M 16×150	33	NT		2						
Axe de chape	34	NT		1						
Rondelle	35	NT		2						
Goupille	36	NT		2						