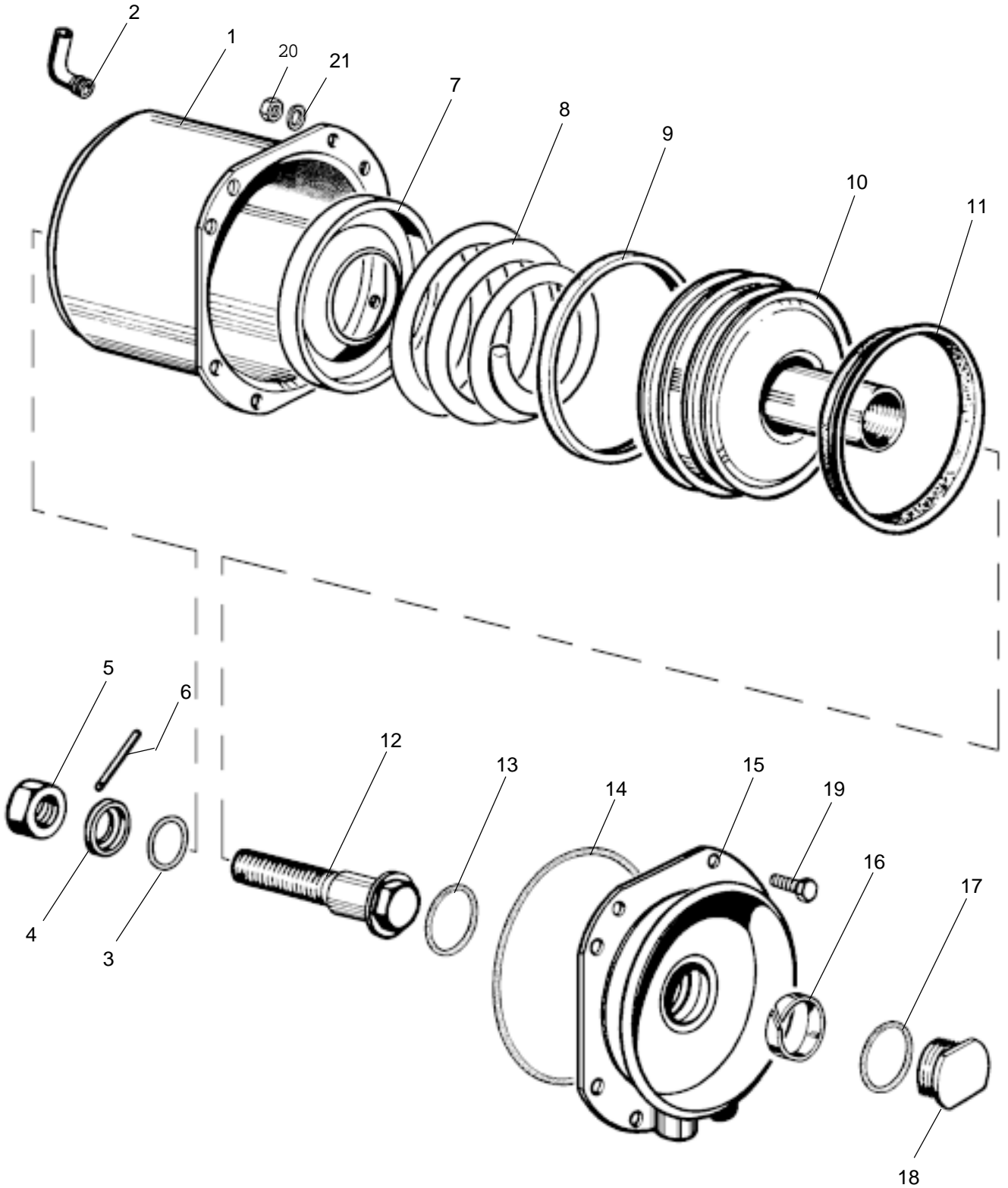


Cylindre de freinage à ressort type 24

925 321



WABCO

925 321 938 3 édition 04 / 92
sous toute réserve de modifications

Cylindre de freinage à ressort type 24

925 321

Désignation	n ° de repère	n ° de catalogue	pièces communes aux variantes	quantité par variante					jeu de réparation			
				977	978	979	982					
Cylindre à ressort complet		925 321 ... 1										
Jeu de réparation		925 325 002 2 925 320 001 2 925 320 002 2		X	X	X	X		002	001	002	
Cylindre	1	-		1								
Cylindre	1	-			1							
Cylindre	1	-				1						
Cylindre	1	-					1					
Embout	2	NTS	1						1	1	1	
Joint torique	3	NTS	1						1	1	1	
Coupelle	4	NTS	1						1	1	1	
Ecrou	5	-	1									
Goupille	6	NTS	1							1	1	
Coupelle d'appui ressort	7	-	1						1	1	1	
Ressort	8	-		1								
Ressort	8	-			1							
Ressort	8	-				1						
Ressort	8	-					1					
Porteur	9	NTS		1					1			
Porteur	9	NTS			1	1				1		
Porteur	9	NTS					1					1
Piston	10	-		1								
Piston	10	-		1								
Piston	10	-		1								
Piston	10	-		1								
Joint	11	NTS		1					1			
Joint	11	NTS			1	1				1		
Joint	11	NTS					1					1
Vis de desserrage	12	-		1								
Vis de desserrage	12	-			1							
Vis de desserrage	12	-				1						
Vis de desserrage	12	-					1					
Joint torique	13	NTS	1						1	1		
Joint torique	14	NTS		1					1			
Joint torique	14	NTS			1	1				1		
Joint torique	14	NTS					1					1
Flasque	15	-		1								
Flasque	15	-			1	1						
Flasque	15	-					1					
Bague	16	NTS	1						1	1	1	
Joint torique	17	NTS		1	1				1	1	1	
Joint torique	17	NTS				1	1			1	1	
Bouchon poussoir	18	-		1	1							
Bouchon poussoir	18	-				1	1					
Vis M8 x 20	19	-		8	8	8						
Vis M8 x 22	19	-					8					
Ecrou M8	20	-	8									
Rondelle	21	-		8	8		8					

NTS : non tarifée séparément : voir jeu de réparation