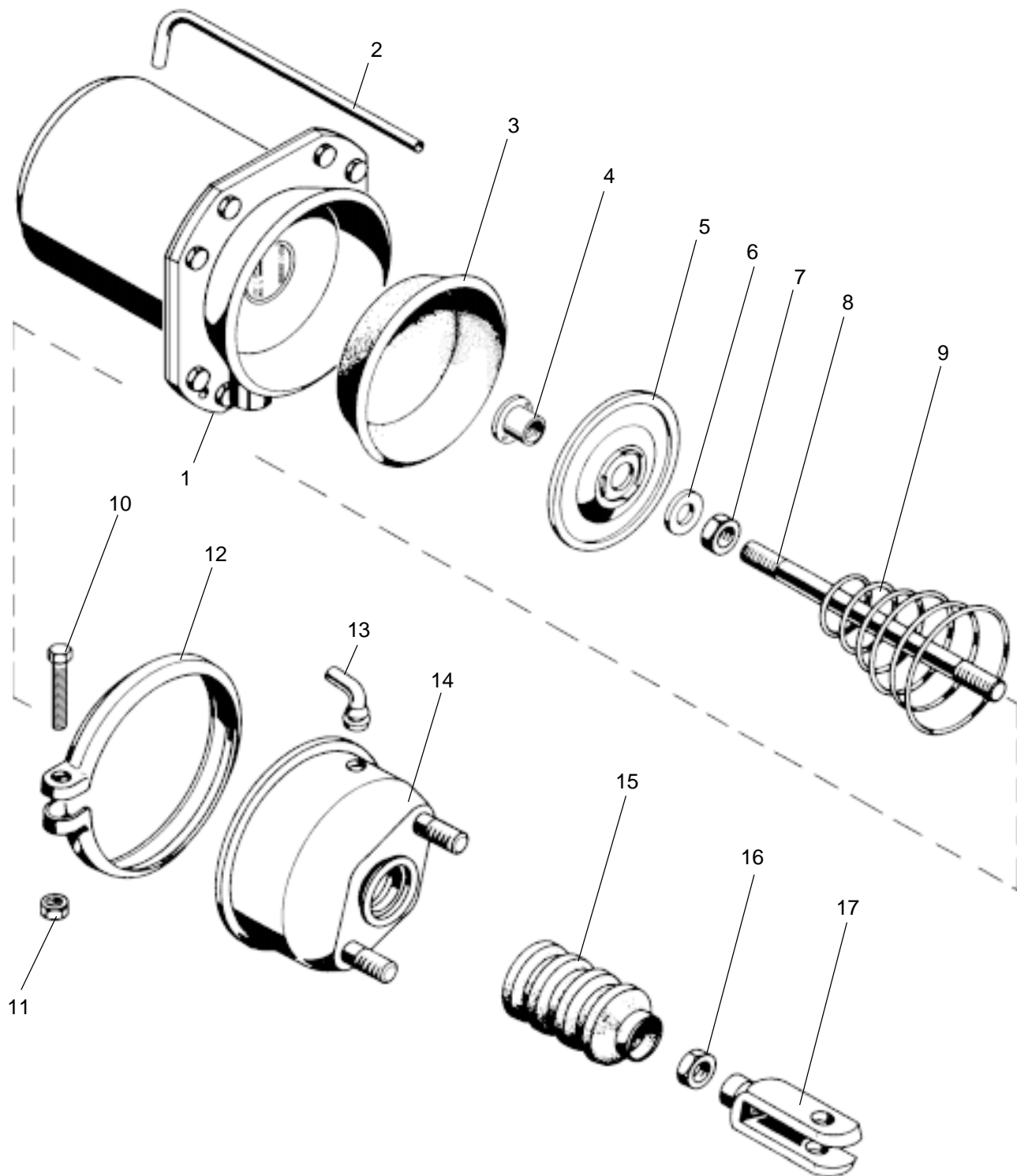


Cylindre à ressort "Tristop"®

925 321

type 24 / 24



WABCO

925 321 935 3 édition 04 / 92
sous toute réserve de modifications

Cylindre à ressort "Tristop®"

925 321

type 24 / 24

Désignation	n ° de repère	n ° de catalogue	pièces communes aux variantes	quantité par variante					jeu de réparation			
				200	201	205	288					
Cylindre à ressort		925 321 ... 0										
Jeu de réparation		925 321 000 2 925 321 001 2 925 321 006 2		X	X	X	X		000	001	006	
Cylindre à ressort complet	1	925 321 973 1		1	1							
Cylindre à ressort complet	1	925 321 985 1				1						
Cylindre à ressort complet	1	925 321 978 1					1					
Tube de liaison	2	-	1									
Diaphragme	3	-		1	1	1			1	1		
Diaphragme	3	897 120 530 4					1					1
Poussoir	4	-	1									
Flasque	5	-	1									
Rondelle	6	-	1									
Ecrou M14 x 1,5	7	-	1									
Tige	8	-		1								
Tige	8	-			1							
Tige	8	-				1						
Tige	8	-					1					
Ressort conique	9	896 051 651 4	1									
Vis M8 x 50	10	-	1									
Ecrou M8	11	-	1									
Collier	12	-	1									
Embout	13	NTS	1						1	1	1	
Corps avant	14	-		1								
Corps avant	14	-			1	1	1					
Gaine de protection	15	-		1					1			
Gaine de protection	15	897 750 980 4			1	1	1			1	1	
Ecrou M14 x 1,5	16	-		1	1	1						
Chape	17	895 801 140 4		1	1	1						

NTS : non tarifée séparément : voir jeu de réparation