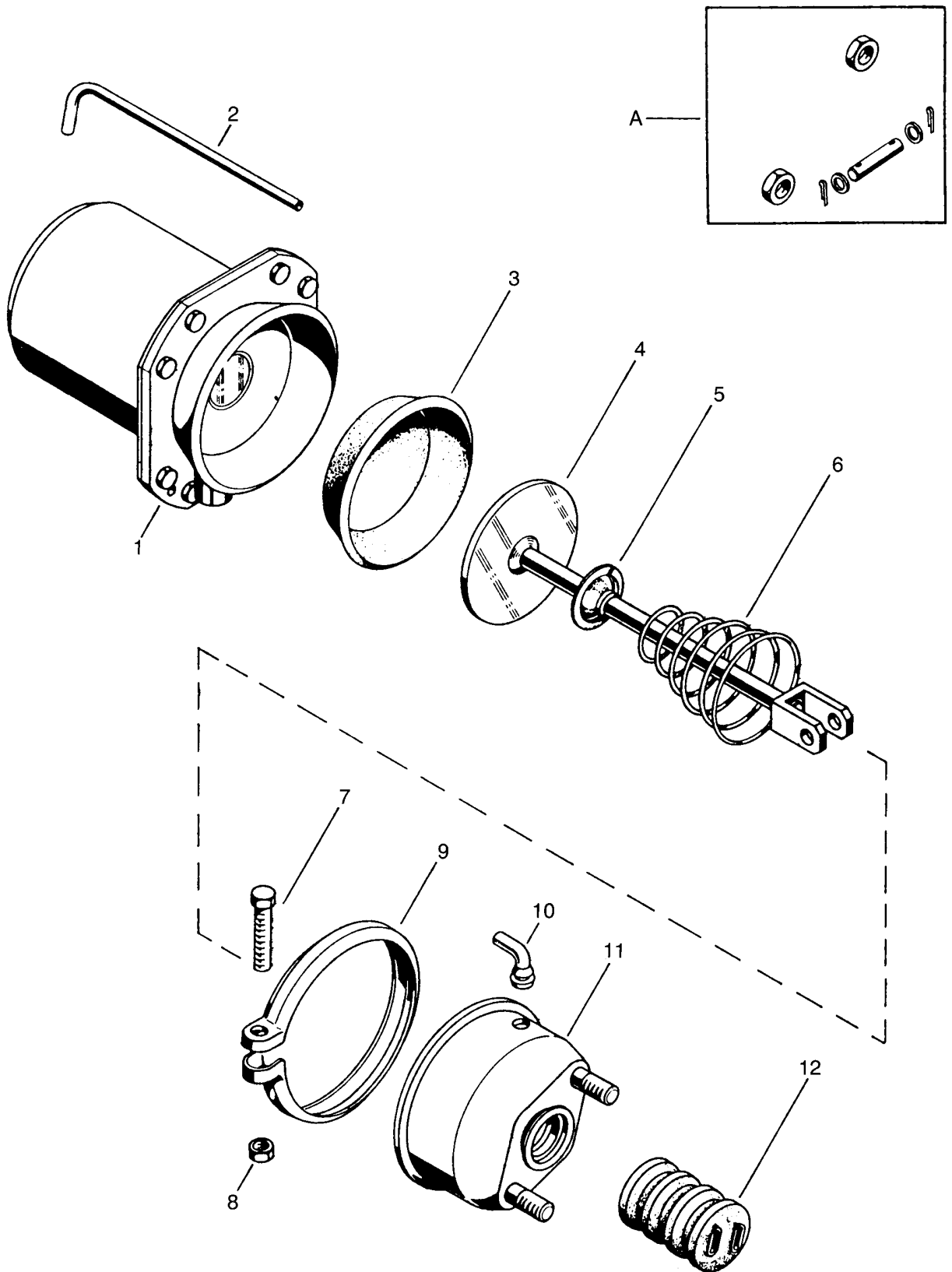


cylindre à ressort "tristop"[®] type F

925 321

NT pièce non tarifée.
NTS pièce non tarifée séparément, voir jeu de réparation.



WABCO

édition juin 1985 925 321-202
sous toute réserve de modifications

cylindre à ressort "tristop"®

type F

925 321

désignation	n° de repère	n° de catalogue	pièces communes aux variantes	quantité par variante					jeu de réparation	
Cylindre à ressort		925 321 . . . 0		163						
Jeu de réparation		925 321 005 2		×					005	
Cylindre à ressort complet	1	925 321 989 1	1							
Tube de respiration	2	NT	1							
Diaphragme	3	NTS	1						1	
Piston	4	NT	1							
Coupelle	5	NT	1							
Ressort	6	NT	1							
Vis M 8×50	7	NT	1							
Ecrou	8	NT	1							
Collier	9	423 106 350 4	1							
Embout	10	NTS	1						1	
Couvercle avec goujons	11	NT	1							
Gaine	12	NTS	1						1	
Axe de chape complet	A	423 901 538 2	1							