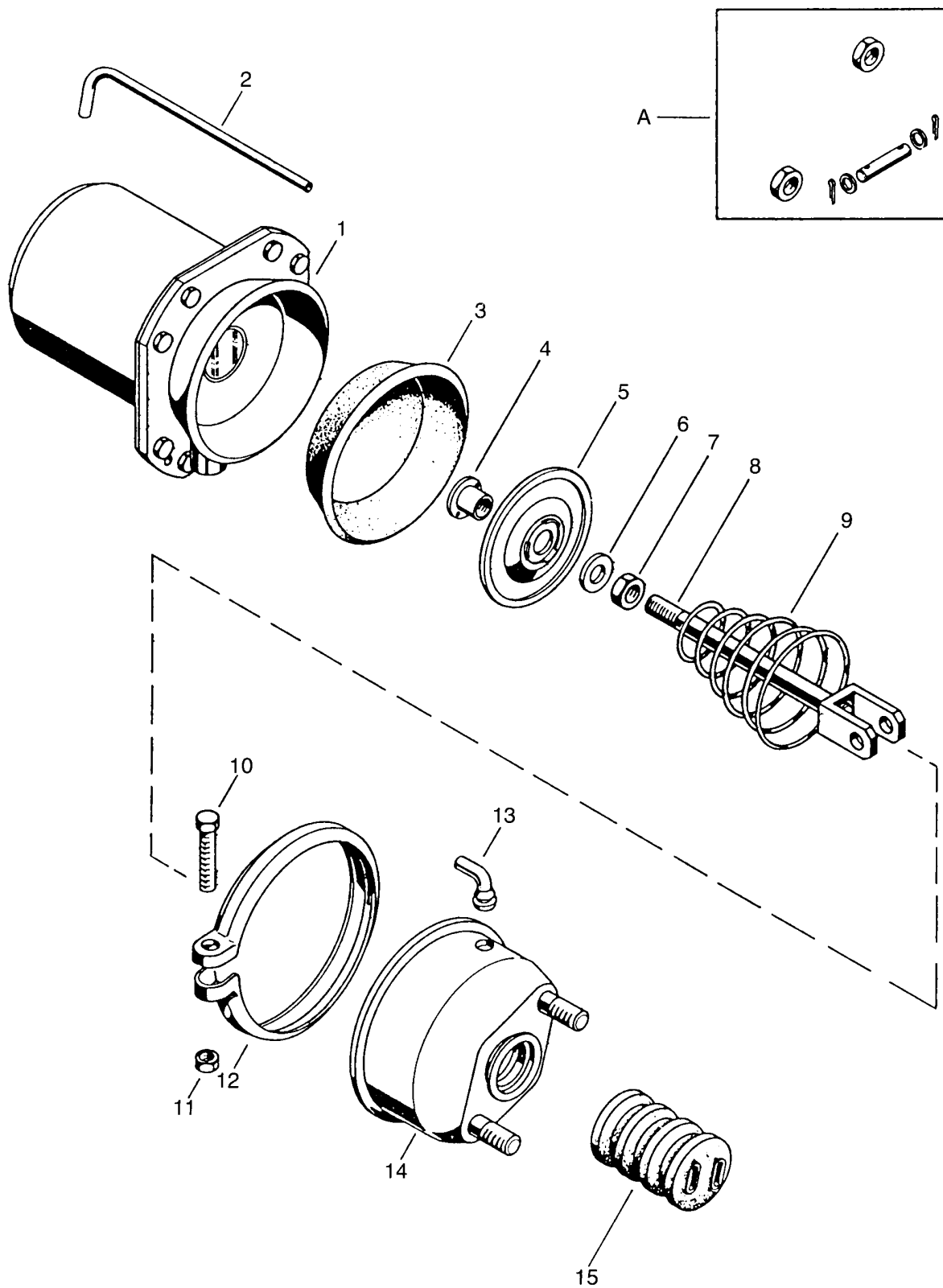


# cyindre à ressort "tristop"<sup>®</sup> type F

925 321

NT pièce non tarifée.  
NTS pièce non tarifée séparément, voir jeu de réparation.



## WABCO

édition juin 1985 925 321-200

sous toute réserve de modifications

