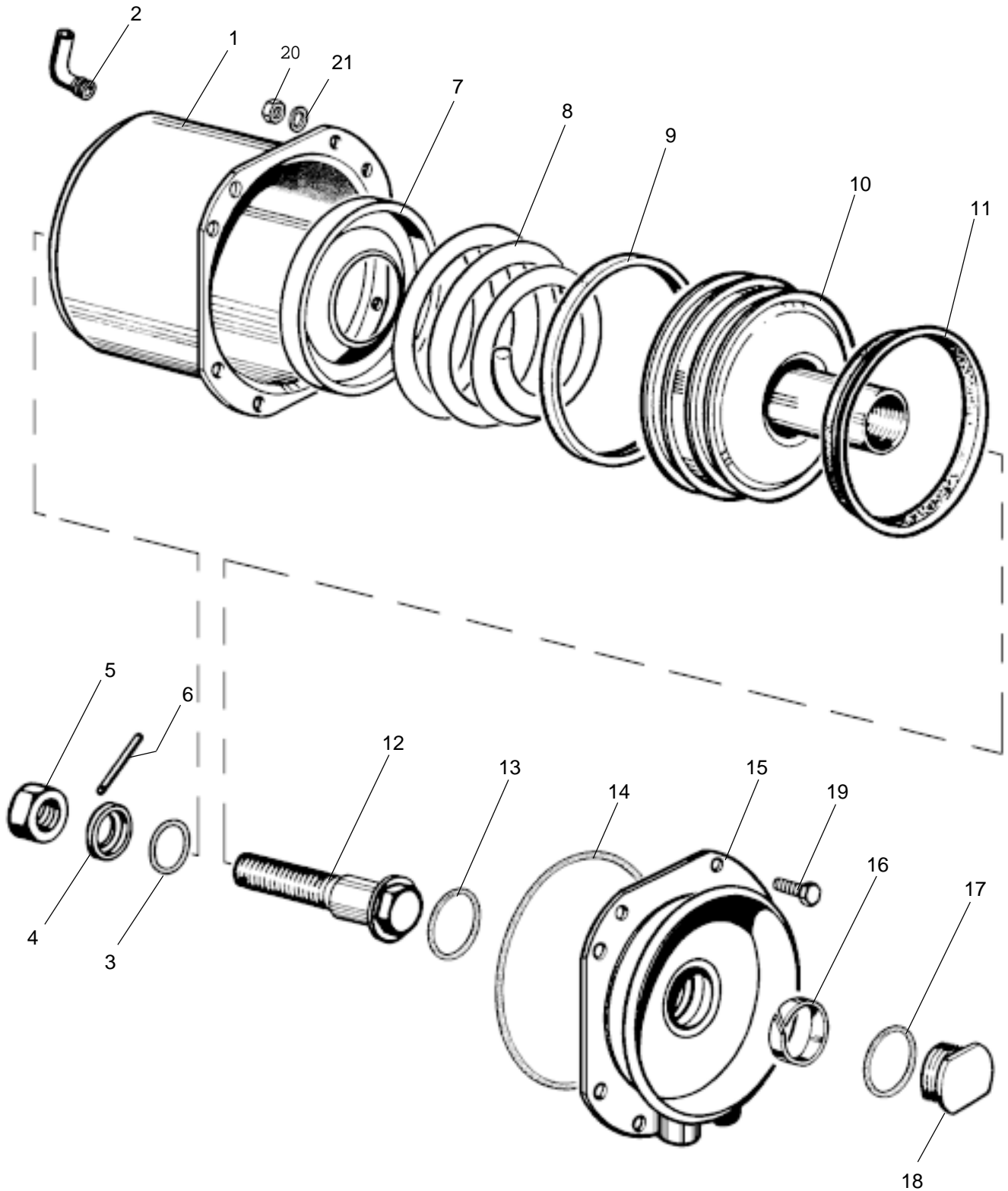


Cylindre de freinage à ressort type 24

925 320



WABCO

925 320 937 3 édition 04 / 92
sous toute réserve de modifications

Cylindre de freinage à ressort type 24

925 320

Désignation	n ° de repère	n ° de catalogue	pièces communes aux variantes	quantité par variante					jeu de réparation		
				971	973	975	979	988	001	002	
Cylindre à ressort complet		925 320 ... 1									
Jeu de réparation		925 320 001 2 925 320 002 2		X	X	X	X	X	001	002	
Cylindre	1	-		1				1			
Cylindre	1	-			1			1			
Cylindre	1	-				1	1				
Embout	2	NTS	1						1	1	
Joint torique	3	NTS	1						1	1	
Coupelle	4	NTS	1						1	1	
Ecrou	5	-	1								
Goupille	6	NTS	1						1	1	
Coupelle d'appui ressort	7	NTS	1						1	1	
Ressort	8	-		1							
Ressort	8	-			1			1			
Ressort	8	-				1	1				
Porteur	9	NTS		1	1			1	1		
Porteur	9	NTS				1	1			1	
Piston	10	-		1							
Piston	10	-			1						
Piston	10	-				1	1				
Piston	10	-						1			
Joint	11	NTS		1	1			1	1		
Joint	11	NTS				1	1			1	
Vis	12	-		1							
Vis	12	-			1			1			
Vis	12	-				1	1				
Joint torique	13	NTS	1						1	1	
Joint torique	14	NTS		1	1			1	1		
Joint torique	14	NTS				1	1			1	
Flasque	15	-		1	1			1			
Flasque	15	-				1					
Flasque	15	-					1				
Bague	16	NTS	1						1	1	
Joint torique	17	NTS		1	1	1			1	1	
Joint torique	17	NTS					1		1	1	
Bouchon poussoir	18	-		1	1						
Bouchon poussoir	18	-				1					
Bouchon poussoir	18	-					1				
Vis M8 x 20	19	-		8	8			8			
Vis M8 x 22	19	-				8	8				
Ecrou	20	-	8								
Rondelle	21	-				8	8				

NTS : non tarifée séparément : voir jeu de réparation