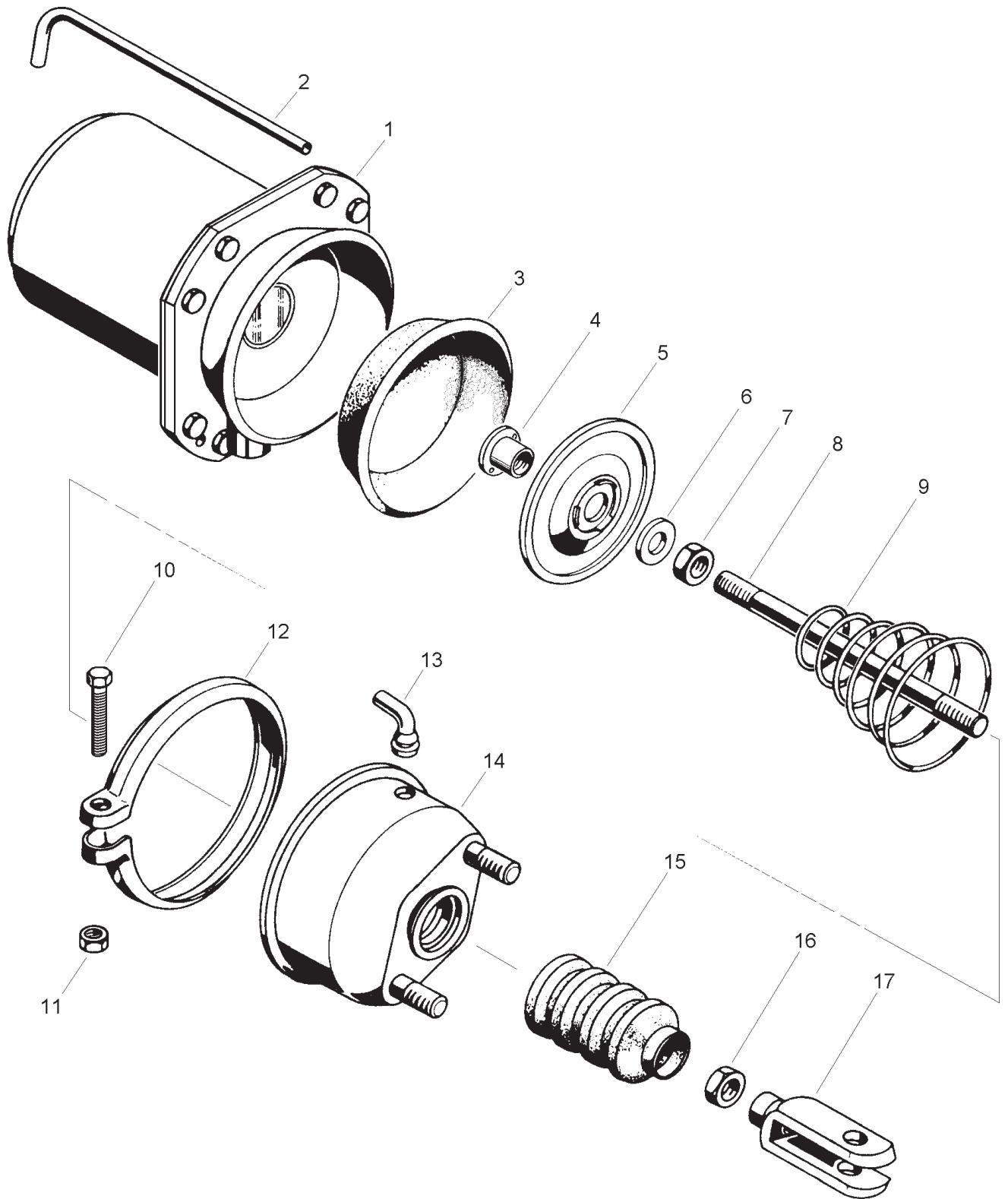


# Cylindre à ressort "Tristop®"

925 320



# WABCO

925 320 931 3 édition provisoire 04 / 93  
sous toute réserve de modifications

# Cylindre à ressort "Tristop®"

# 925 320

Désignation	n ° de repère	n ° de catalogue	pièces communes aux variantes	quantité par variante					jeu de réparation			
				250	400	401	403	413				
<b>Cylindre à ressort</b>		<b>925 320 ... 0</b>										
Jeu de réparation		925 320 003 2 925 320 000 2		X	X	X	X	X	003		000	
Cylindre à ressort complet	1	925 320 981 1		1								
Cylindre à ressort complet	1	925 320 979 1			1	1	1	1				
Tube de liaison	2	-	1									
Diaphragme	3	897 120 520 4	1						1		1	
Poussoir	4	-	1									
Flasque	5	-	1									
Rondelle	6	-	1									
Ecrou M14 x 1,5	7	-	1									
Tige	8	-		1								
Tige	8	-			1							
Tige	8	-				1						
Tige	8	-					1	1				
Ressort conique	9	896 051 651 4	1									
Vis M8 x 50	10	-	1									
Ecrou M8	11	-	1									
Collier	12	423 105 350 4	1									
Embout	13	NTS	1						1		1	
Corps avant	14	-		1	1	1						
Corps avant	14	-					1					
Corps avant	14	-						1				
Gaine de protection	15	897 750 980 4		1	1	1			1			
Gaine de protection	15	897 751 012 4					1	1			1	
Ecrou M14 x 1,5	16	-			1	1	1	1				
Chape	17	895 801 140 4			1	1	1	1				

NTS : non tarifée séparément : voir jeu de réparation