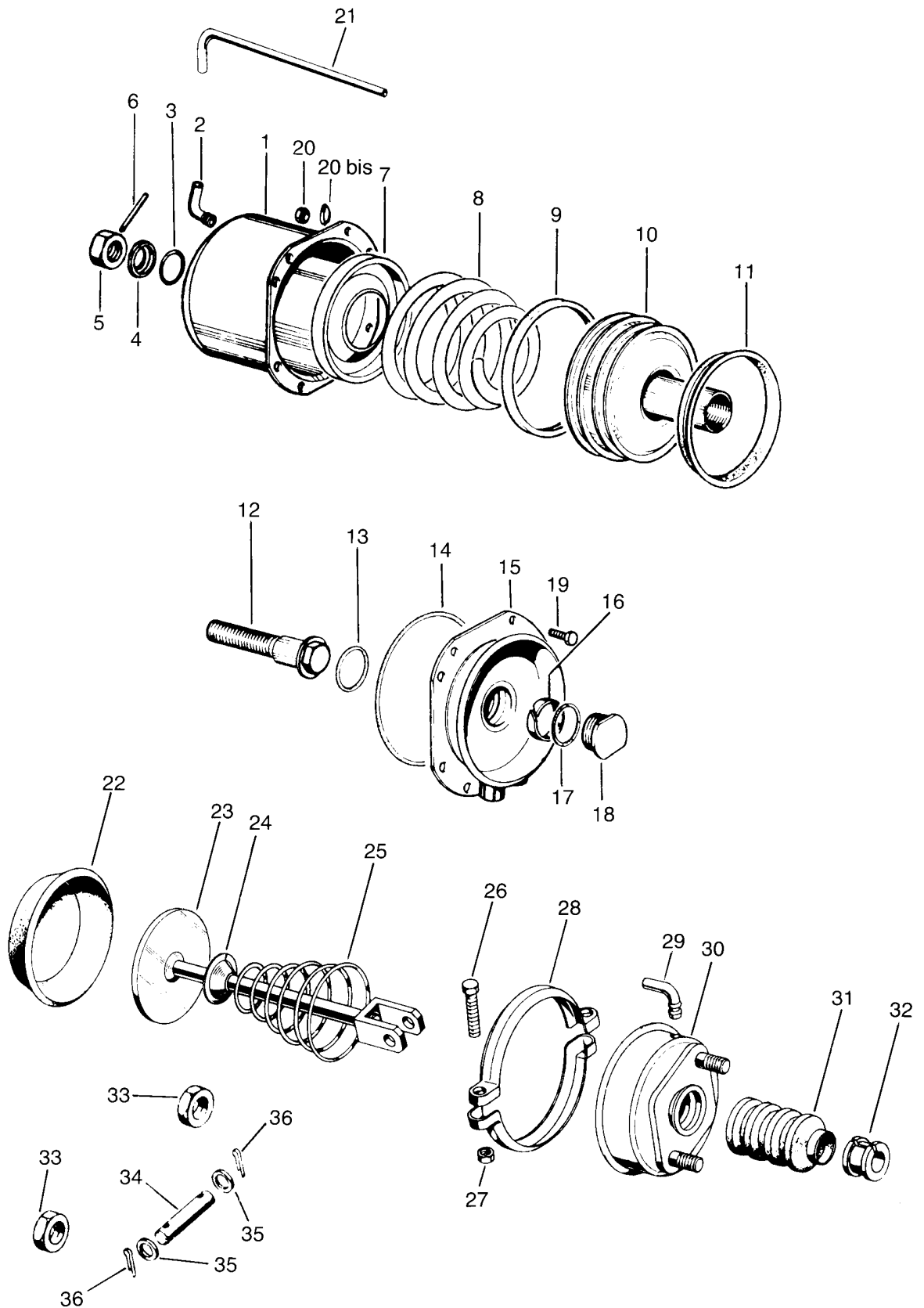


cylindre à ressort "tristop"®

type F - 20/24

925 320

NT pièce non tarifée.
 NTS pièce non tarifée séparément, voir jeu de réparation.



WABCO

édition janvier 1984 925 320-200
 sous toute réserve de modifications

cylindre à ressort "tristop"®

925 320

type F - 20/24

désignation	n° de repère	n° de catalogue	pièces communes aux variantes	quantité par variante					jeux de réparation	
				154						
Cylindre à ressort "tristop"®		925 320 . . . 0		154						
Jeu de réparation vase		925 320 000 2		×						000
Jeu de réparation cylindre		925 320 001 2		×					001	
Cylindre à ressort complet	1 à 21	925 320 984 1		1						
Corps de cylindre	1	NT		1						
Embout	2	NTS		1					1	
Joint torique	3	NTS		1					1	
Joint	4	NTS		1					1	
Écrou M 16×1,5	5	NT		1					1	
Goupille	6	NTS		1					1	
Porteur	7	NTS		1					1	
*Ressort	8	896 047 180 4		1						
Porteur	9	NTS		1					1	
Piston	10	NT		1						
Bague	11	NTS		1					1	
Vis de desserrage	12	NT		1						
Joint torique 35×5	13	NTS		1					1	
Joint torique 155×4,5	14	NTS		1					1	
Corps intermédiaire	15	NT		1						
Bague	16	NTS		1					1	
Joint torique	17	NTS		1					1	
Poussoir	18	NT		1						
Vis M 8×20	19	NT		8						
Écrou M 8	20	NT		8						
Rondelle	20 bis	NT		8						
Tube de respiration	21	NT		1						
Diaphragme	22	897 120 525 4		1						1
Piston	23	925 320 626 2		1						
Coupelle guide	24	NT		1						
Ressort	25	896 052 890 4		1						
Vis M 8×45	26	NT		2						
Écrou H M 8	27	NT		2						
Demi-collier	28	423 005 352 4		2						
Embout	29	NTS		1						1
Couvercle avec goujon	30	NT		1						
Gaine	31	897 751 010 4		1						1
Bague	32	NT		1						
Ensemble de fixation	32 à 36	423 901 538 2		1						
Écrou M 16×1,5	33	NT		2						
Axe de chape	34	NT		1						
Rondelle	35	NT		2						
Goupille	36	NT		2						

*Attention au démontage : ressort comprimé.