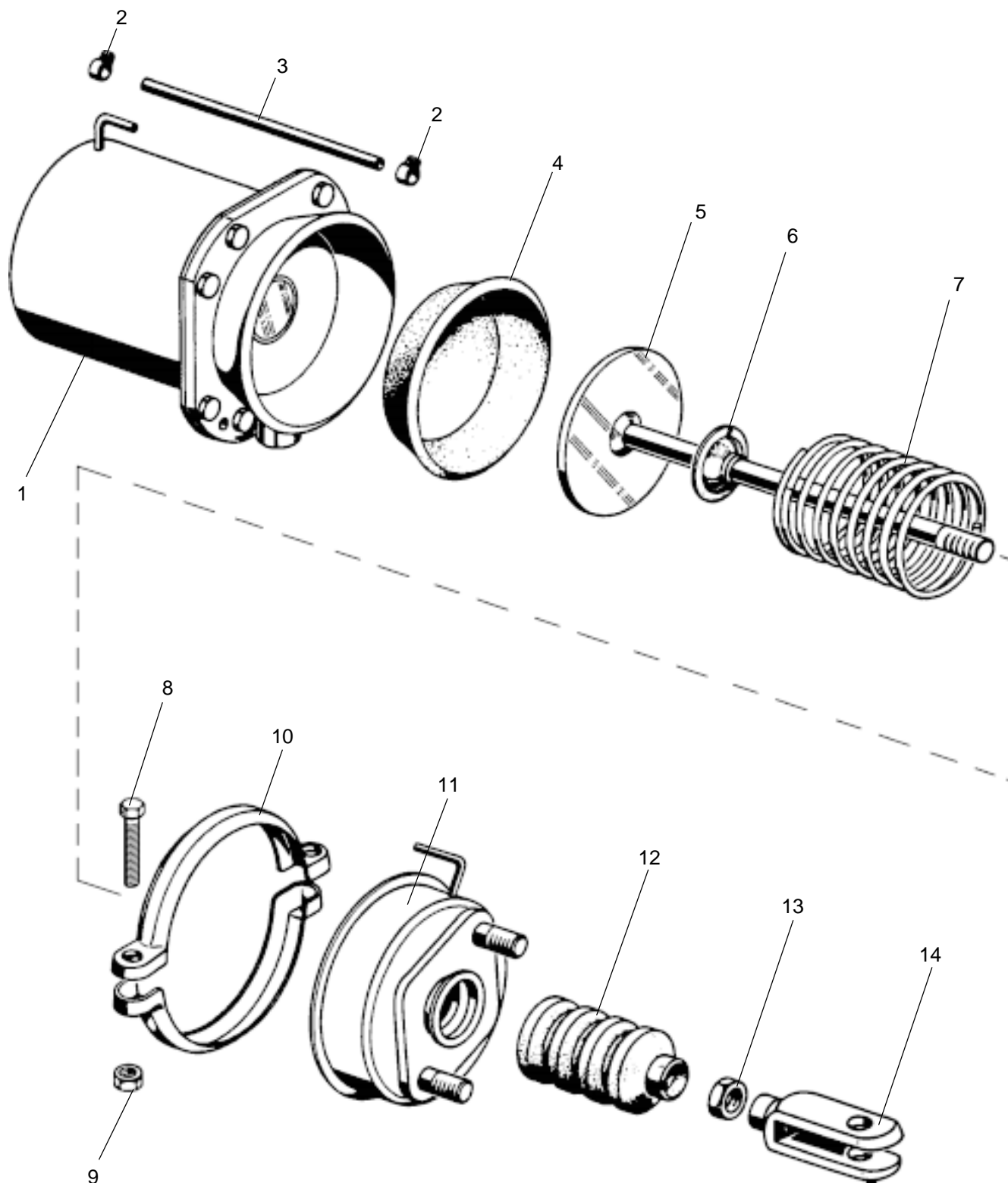


Cylindre à ressort "Tristop"®

925 305

type 12 / 12



WABCO

925 305 911 3 édition 04 / 92
sous toute réserve de modifications

Cylindre à ressort "Tristop®"

925 305

type 12 / 12

Désignation	n ° de repère	n ° de catalogue	pièces communes aux variantes	quantité par variante					jeu de réparation			
				110								
Cylindre à ressort		925 305 ... 0										
Jeu de réparation												
Cylindre à ressort complet	1	925 305 990 1	1									
Collier	2	-	2									
Tube de respiration	3	-	1									
Diaphragme	4	897 120 505 4	1									
Piston	5	-	1									
Coupelle guide ressort	6	-	1									
Ressort	7	-	1									
Vis M8 x 40	8	-	2									
Ecrou M 8	9	-	2									
Demi-collier	10	-	2									
Corps avant	11	-	1									
Gaine de protection	12	897 750 990 4	1									
Ecrou M14 x 1,5	13	-	1									
Chape	14	895 801 140 4	1									