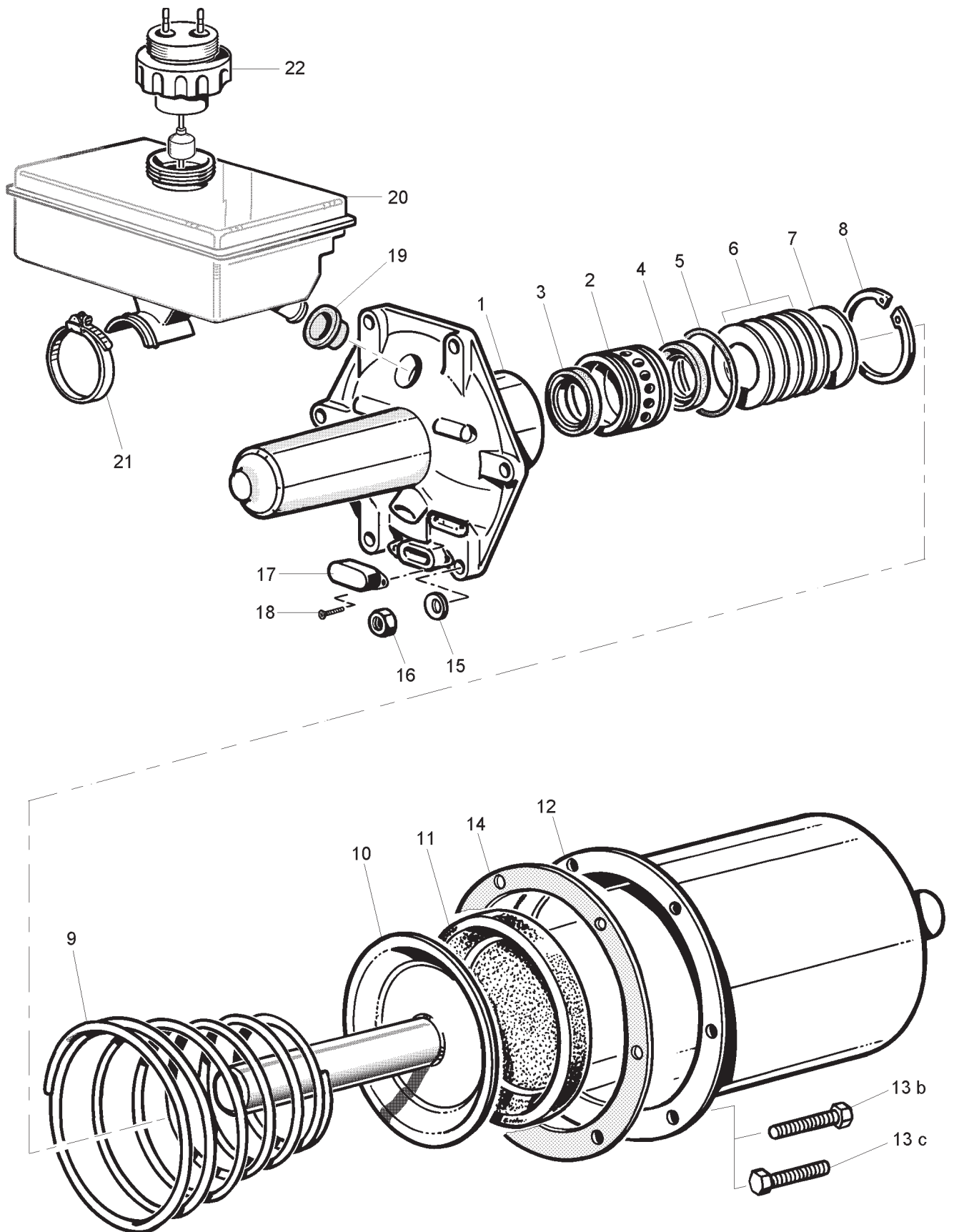


# Cylindre oléopneumatique

921 399



# WABCO

921 399 912 3 édition 05 / 97  
sous toute réserve de modifications

# Cylindre oléopneumatique

921 399

Désignation	n° de repère	n° de catalogue	pièces communes aux variantes	quantité par variante					jeu de réparation			
				025	027	029	200					
<b>Cylindre oléopneumatique</b>		<b>921 399 ... 0</b>										
Sous-ensemble de réparation		921 399 926 2		X	X				926			
Sous-ensemble de réparation		921 399 931 2				X				931		
Sous-ensemble de réparation		921 399 930 2					X				930	
Corps hydraulique complet	1 à 8	NTS		1	1				1			
Corps hydraulique complet	1 à 8	NTS				1				1		
Corps hydraulique complet	1 à 8	NTS					1				1	
Corps hydraulique	1	-		1	1							
Corps hydraulique	1	-				1						
Corps hydraulique	1	-					1					
Guide porteur	2	-	1									
Joint à lèvres	3	-	1									
Joint à lèvres	4	-	1									
Joint torique	5	-	1									
Rondelle de réglage	6	-	a									
Rondelle	7	-	1									
Circlip	8	-	1									
Ressort conique	9	-	1									
Piston	10	-		1	1	1						
Piston	10	-					1					
Garniture	11	NTS	1						1	1	1	
Corps pneumatique	12	-		1								
Corps pneumatique	12	-			1							
Corps pneumatique	12	-				1						
Corps pneumatique	12	-					1					
Vis	13 b	NTS	4									
Vis	13 c	NTS	2						6	6	6	
Joint	14	NTS	1						1	1	1	
Rondelle	15	NTS	6						6	6	6	
Ecrou	16	NTS	6						6	6	6	
Protecteur	17	-	1									
Vis	18	-	2									
Réservoir hydraulique	19 à 21	921 399 927 2		1	1		1					
Joint de bache	19	-		1	1		1					
Réservoir nu	20	-		1	1		1					
Collier inox	21	-		1	1		1					
Nivocode	22	921 399 822 2		1								

NTS : non tarifée séparément : voir jeu de réparation  
a : varie pour chaque appareil