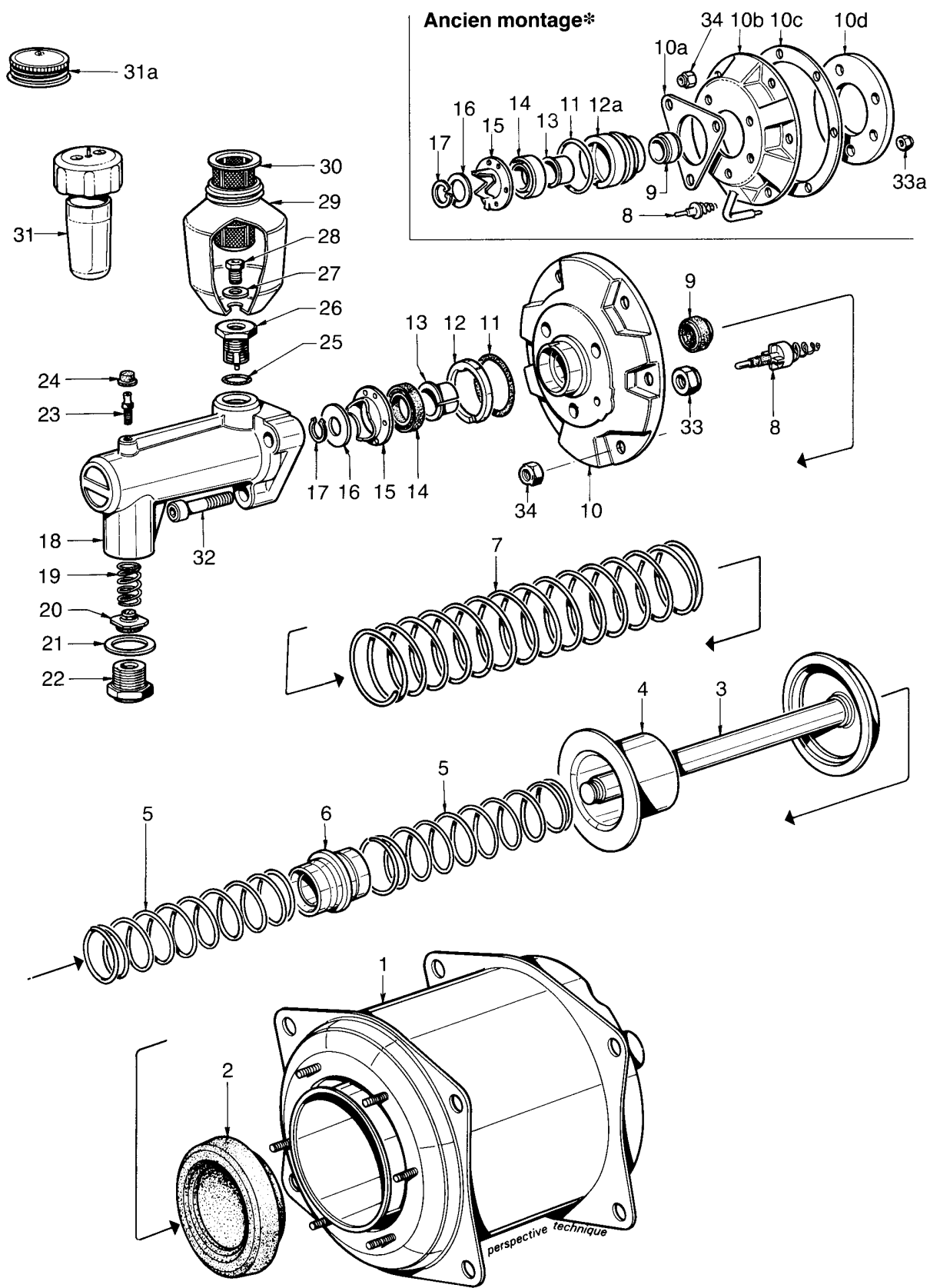


groupe oléopneumatique "compact"

type OP 7

921 399

NT pièce non tarifée.
NTS pièce non tarifée séparément, voir jeu de réparation.



WABCO

édition décembre 1985 921 399-210

sous toute réserve de modifications

groupe oléopneumatique "compact"

921 399

type OP 7

désignation	n° de repère	n° de catalogue	pièces communes aux variantes	quantité par variante					jeu de réparation
				004	005	013	014		
Groupe oléopneumatique compact		921 399 . . . 0							
Jeu de réparation*		921 399 004 2		×	×	×	×		004
Réservoir d'air	1	921 399 010 2	1						
Garniture de piston	2	NTS	1						1
Piston complet	3	NT	1						
Coupelle	4	NT	1	1	1				
Ressort de rappel intérieur	5	NT	2						
Guide	6	NTS	1						1
Ressort de rappel extérieur	7	NT	1						
Contacteur électrique	8	894 070 460 2		1	1				1
Joint racleur double	9	NTS	1						1
Plaque intermédiaire	10	NT				1	1		
Plaque intermédiaire	10	NT		1	1				
Joint torique	11	NTS	1						1
Bague	12	NTS	1						1
Porteur	13	NTS	1						1
Joint à lèvres	14	NTS	1						1
Coupelle de butée	15	NT	1						
Rondelle	16	NTS	1						1
Circlips	17	NTS	1						1
Corps hydraulique	18	NT	1						
Clapet de pression résiduelle complet	19 à 22	921 399 924 2		1	1	1			
Ressort	19	NTS		1	1	1			1
Clapet	20	NTS		1	1	1			1
Rondelle	21	NTS		1	1	1	1		1
Bouchon siège	22	NTS		1	1	1			1
Bouchon	22	NT					1		
Vis de purge complète	23 + 24	970 051 934 2	1						
Vis de purge	23	NT	1						
Protecteur	24	NTS	1						
Clapet basculant complet	25 + 26	921 399 923 2	1						
Joint	25	NTS	1						1
Clapet basculant	26	NTS	1						1
Bâche complète	27 à 30	921 399 922 2		1	1	1			
Rondelle	27	NT		1	1	1			
Vis	28	NT		1	1	1			
Réservoir	29	NT		1	1	1			
Filtre	30	NT		1	1	1			
Nivocode	31	921 399 820 2		1		1			
Bouchon	31a	898 300 320 4			1				

*Ancien montage : voir tableau feuillet 921 399-651 édition juin 1985.

Le jeu de réparation 921 399 004 2 comporte les joints 10a et 10c, ce qui permet la réparation de l'ancien montage.

groupe oléopneumatique "compact"

type OP 7

921 399

désignation	n° de repère	n° de catalogue	pièces communes aux variantes	quantité par variante						jeu de réparation
				004	005	013	014			
Groupe oléopneumatique compact		921 399 . . . 0								
Jeu de réparation		921 399 004 2		×	×	×	×			004
Vis	32	NTS	3							3
Écrou	33	NTS	3							3
Écrou	34	NTS	6							6
LISTE DES SOUS-ENSEMBLES										
Convertisseur complet	2 à 26 + 32 à 34	921 399 920 2				1	1			
Convertisseur complet	2 à 26 + 32 à 34	921 399 921 2		1	1					
Clapet de pression résiduelle	19 à 22			1		1				
Vis de purge complète	23 et 24	970 051 934 2	1							
Clapet basculant complet	25 + 26	921 399 923 2	1							
Bâche complète	27 à 30	921 399 922 2		1		1				