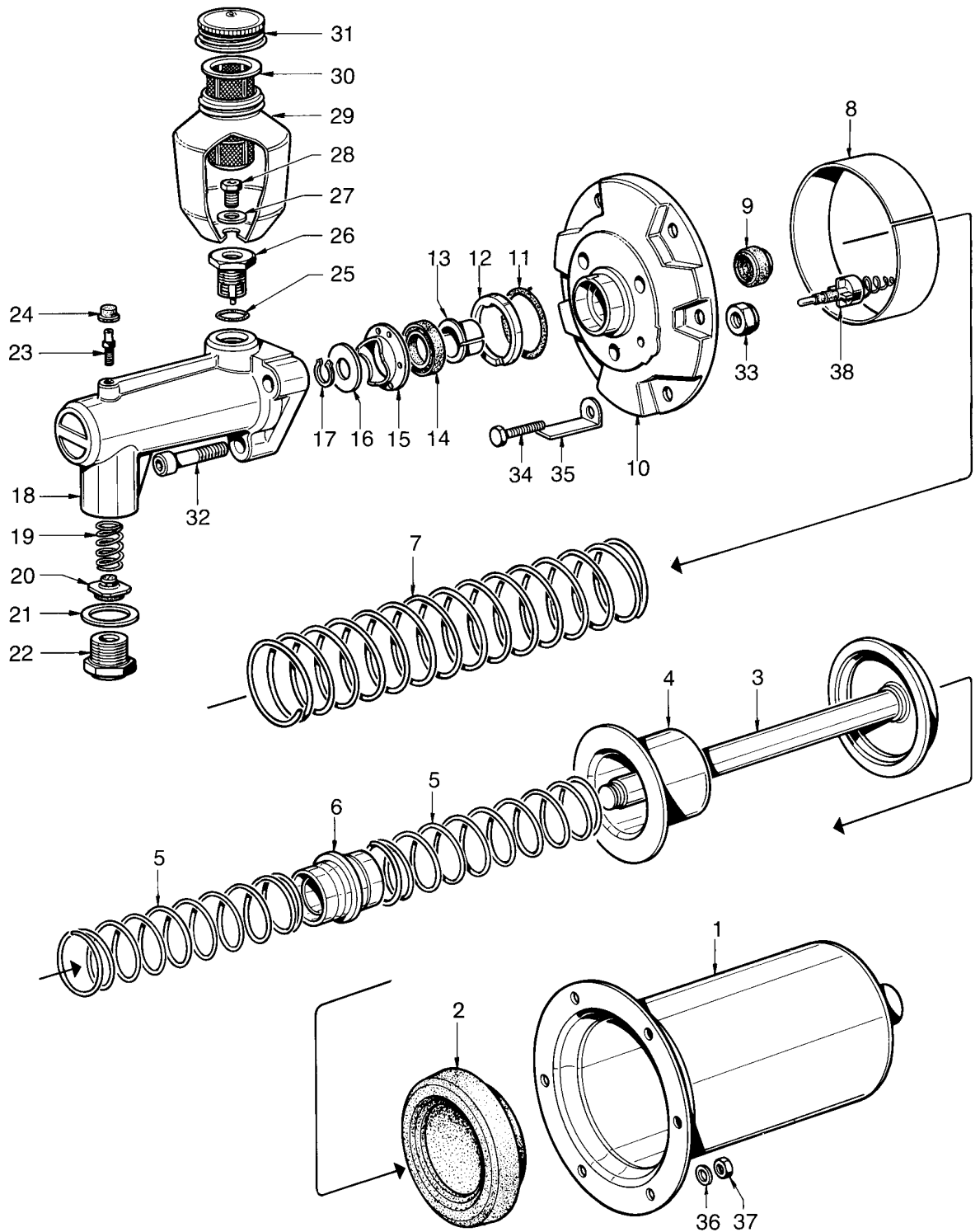


NT pièce non tarifée.  
 NTS pièce non tarifée séparément, voir jeu de réparation.



désignation	n° de repère	n° de catalogue	pièces communes aux variantes	quantité par variante						jeu de réparation
				011	012	015				
Groupe oléopneumatique		921 399 . . . 0								
Jeu de réparation		921 399 004 2		×	×	×				004
Cylindre	1	921 399 023 2		1	1					
Cylindre	1	921 399 024 2				1				
Garniture de piston	2	NTS	1							1
Piston complet	3	NT	1							
Coupelle	4	NT		1	1					
Ressort de rappel intérieur	5	NT	2							
Guide	6	NTS	1							1
Ressort de rappel extérieur	7	NT	1							
Anneau	8	NT	1							
Joint râcleur double	9	NTS	1							1
Plaque intermédiaire	10	NT		1	1					
Plaque intermédiaire	10	NT				1				
Joint torique	11	NTS	1							1
Bague	12	NTS	1							1
Porteur	13	NTS	1							1
Joint à lèvres	14	NTS	1							1
Coupelle de butée	15	NT	1							
Rondelle	16	NTS	1							1
Circlips	17	NTS	1							1
Corps hydraulique	18	NT	1							
Clapet de pression résiduelle complet	19 à 22	921 399 924 2		1						
Ressort	19	NTS		1						1
Clapet	20	NTS		1						1
Rondelle	21	NTS		1	1	1				1
Bouchon siège	22	NTS		1						1
Bouchon	22	NT			1	1				
Vis de purge complète	23+24	970 051 934 2	1							
Vis de purge	23	NT	1							
Protecteur	24	NTS	1							1
Clapet basculant complet	25 à 26	921 399 923 2	1							
Joint	25	NTS	1							1
Clapet basculant	26	NTS	1							1
Bâche complète	27 à 30	921 399 922 2		1						
Rondelle	27	NT		1						
Vis	28	NT		1						
Réservoir	29	NT		1						
Filtre	30	NT		1						
Bouchon	31	898 300 320 4		1						
Vis	32	NTS	3							3
Écrou	33	NTS	3							3
Vis	34	NT	6							

désignation	n° de repère	n° de catalogue	pièces communes aux variantes	quantité par variante						jeu de réparation	
				011	012	015					
Groupe oléopneumatique		921 399 . . . 0									
Jeu de réparation		921 399 004 2		×	×	×				004	
Plaque	35	NT	1								
Rondelle	36	NT	6								
Écrou	37	NT	6								
Contacteur électrique	38	894 070 460 2		1	1					1	

## LISTE DES SOUS-ENSEMBLES

Convertisseur complet	2 à 26 +	921 399 921 2		1	1						
	32 et 33										
Convertisseur complet	2 à 26 +	921 399 920 2				1					
	32 et 33										
Clapet de pression résiduelle complet	19 à 22	921 399 924 2		1							
Vis de purge complète	23+24	970 051 934 2	1								
Clapet basculant complet	25+26	921 399 923 2	1								
Bâche complète	27 à 30	921 399 922 2		1							