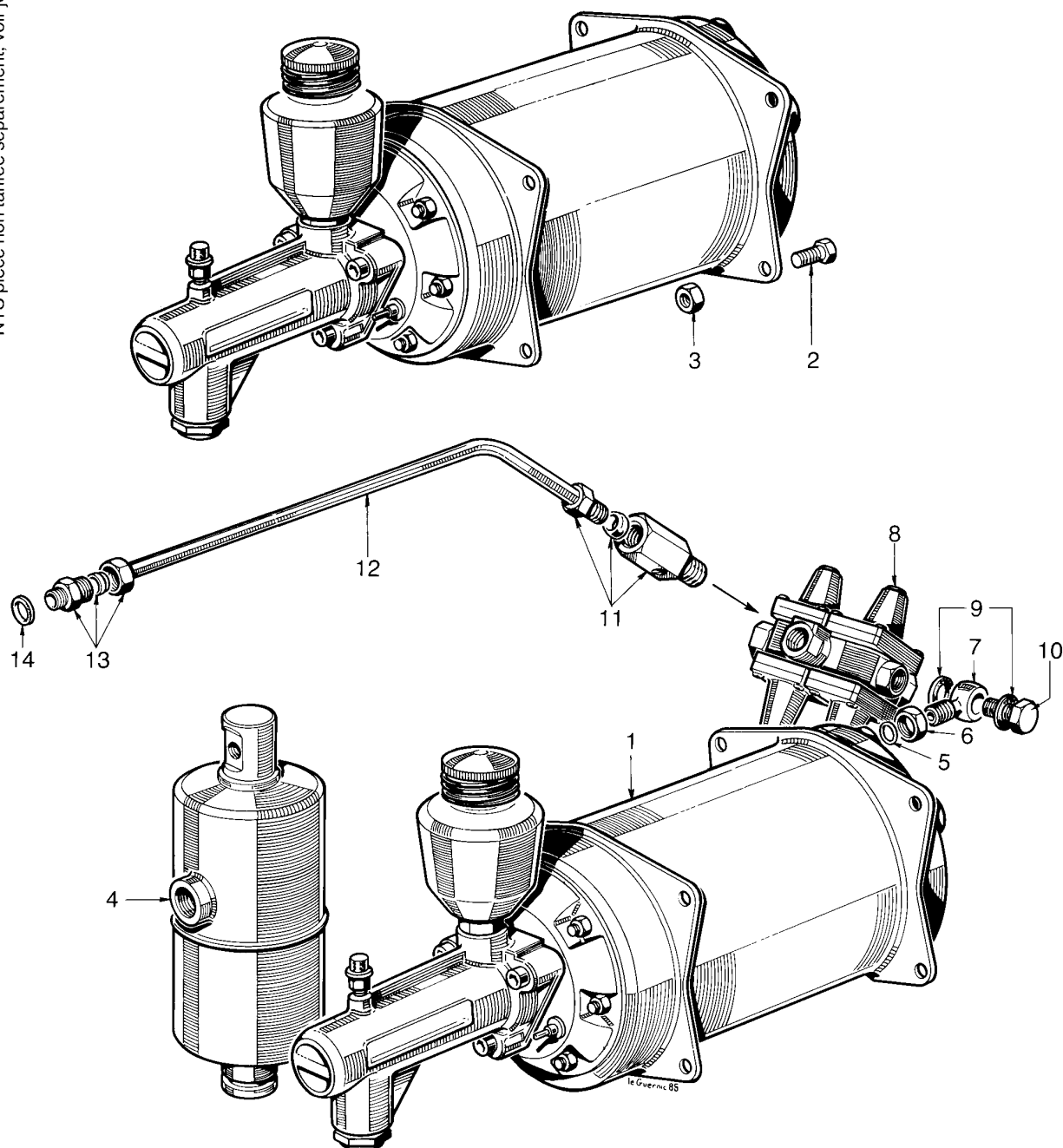


# ensemble oléopneumatique "compact"

921 395

type AC 7/10

NT pièce non tarifée.  
NTS pièce non tarifée séparément, voir jeu de réparation.



# WABCO

édition juin 1985 921 395-220  
sous toute réserve de modifications

# ensemble oléopneumatique "compact"

921 395

type AC 7/10

désignation	n° de repère	n° de catalogue	pièces communes aux variantes	quantité par variante						jeu de réparation	
				000							
Fonction AC 10		921 395 . . . 0		000							
Jeu de réparation		921 398 001 2		×						001	
Groupe OP 7/10	1	921 399 100 0		2							
Vis	2	NT		4							
Écrou	3	NT		4							
Décanteur	4	951 900 002 0		1							
Joint torique	5	NTS		2						2	
Contre-écrou	6	NTS		2						2	
Raccord banjo	7	NTS		2						2	
Valve de protection	8	934 702 330 0		1							
Joint fibre	9	NTS		4						4	
Vis de banjo	10	NTS		2						2	
Raccord complet	11	NT		1							
Tube de liaison	12	893 960 111 4		1							
Raccord	13	NT		1							
Joint	14	NTS		1						1	