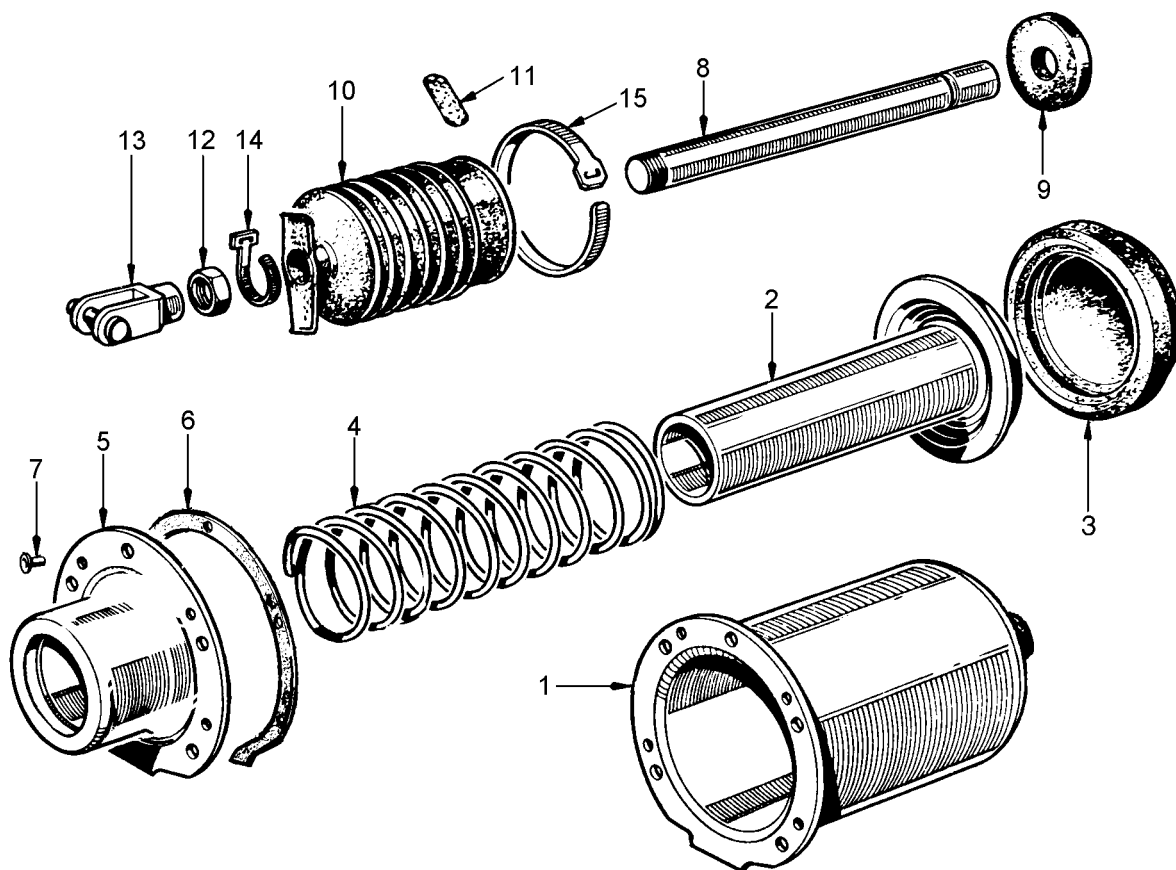


Cylindre simple

diamètre 4" course 85

921 005



| Désignation | n° de repère | n° de catalogue | pièces communes aux variantes | quantité par variante | | | | | | jeu de réparation | |
|------------------------|-----------------|----------------------|----------------------------------|-----------------------|--|--|--|--|--|----------------------|-----|
| | | | | 006 | | | | | | | |
| Cylindre simple | | 921 005 ... 0 | | 006 | | | | | | | |
| Jeu de réparation | | 921 003 003 2 | | X | | | | | | 003 | |
| Jeu de réparation | | 720 143 000 8 | | X | | | | | | | 000 |
| Corps complet | 1 | - | 1 | | | | | | | | |
| Piston complet | 2 | - | 1 | | | | | | | | |
| Garniture | 3 | NTS | 1 | | | | | | | 1 | |
| Ressort | 4 | - | 1 | | | | | | | | |
| Couvercle | 5 | - | 1 | | | | | | | | |
| Joint | 6 | - | 1 | | | | | | | | |
| Rivet creux | 7 | NTS | 4 | | | | | | | 4 | |
| Tige de bielle | 8 | - | 1 | | | | | | | | |
| Rondelle guide | 9 | NTS | 1 | | | | | | | 1 | |
| Gaine | 10 | NTS | 1 | | | | | | | | 1 |
| Filtre | 11 | NTS | 1 | | | | | | | | 1 |
| Ecrou | 12 | - | 1 | | | | | | | | |
| Chape complète | 13 | 895 801 681 2 | 1 | | | | | | | | |
| Collier | 14 | NTS | 1 | | | | | | | | 1 |
| Collier | 15 | NTS | 1 | | | | | | | | 1 |

WABCO

921 005 912 3 édition 07 / 98
sous toute réserve de modifications