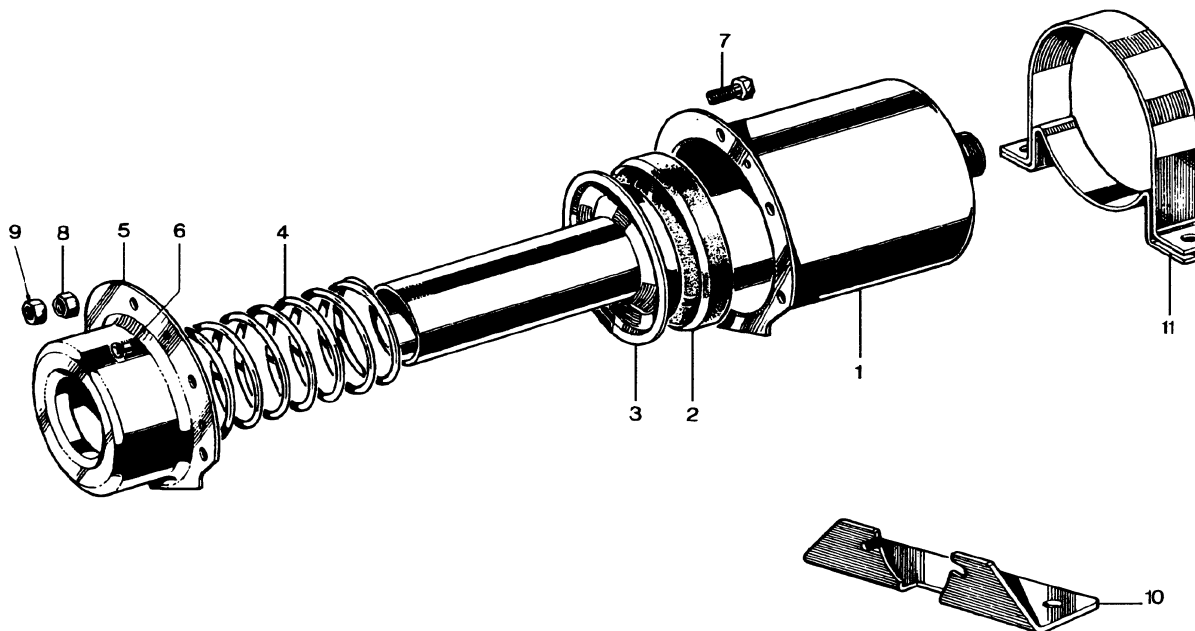


Cylindre simple

diamètre 4 1/2" course 140

921 005



Désignation	n° de repère	n° de catalogue	pièces communes aux variantes	quantité par variante						jeu de réparation	
				010	011	012					
Cylindre simple		921 005 ... 1									
Jeu de réparation		921 005 000 2		X	X	X				000	
Corps complet	1	-		1	1						
Corps complet	1	-				1					
Garniture	2	NTS	1							1	
Piston complet	3	-	1								
Ressort	4	-	1								
Couvercle	5	-	1								
Rivet creux	6	NTS	4							4	
Vis HM 8X20 - NF E 27 311	7	-			5						
Ecrou spécial	8	-			2						
Ecrou spécial	9	-			3						
Support	10	-			1						
Collier complet	11	-			1						

NTS : non tarifée séparément : voir jeu de réparation

WABCO

921 005 911 3 édition 05 / 97
sous toute réserve de modifications