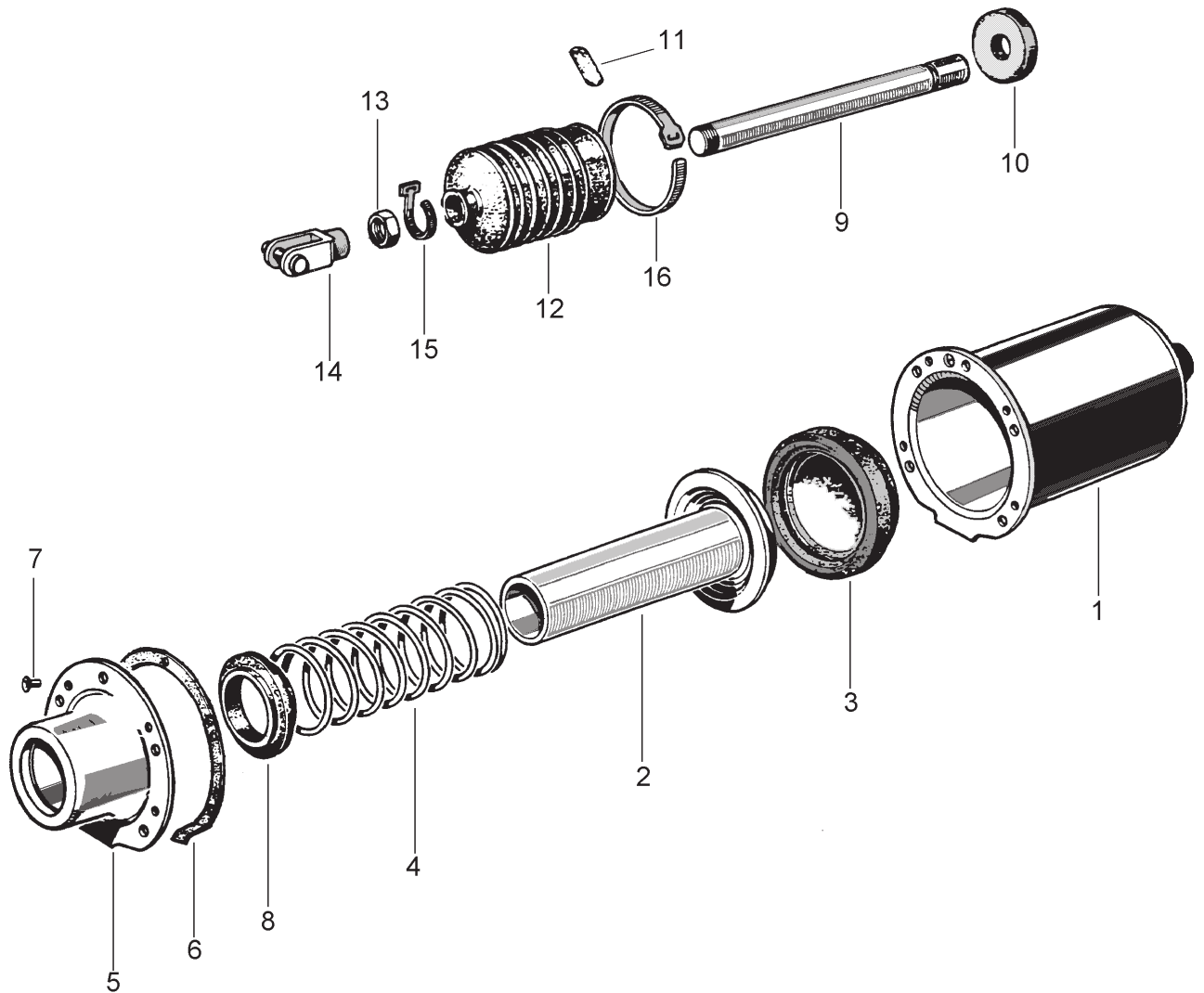


# Cylindre simple 4 " 1/2 C100 étanche

921 005



**WABCO**

921 005 910 3 édition du 12 / 93  
sous toute réserve de modifications

# Cylindre simple 4 " ½ C100

# 921 005

## étanche

Désignation	n ° de repère	n ° de catalogue	pièces communes aux variantes	quantité par variante				jeu de réparation		
				005	007					
<b>Cylindre complet 4"½ C100</b>		<b>921 005 ... 0</b>								
Jeu de réparation (partie cylindre)		720 200 00 08		X	X				00	
Jeu de réparation (partie bielle)		720 143 00 08		X	X					00
Cylindre complet	1 à 7	921 005 005 1		1						
Cylindre complet	1 à 8	921 005 007 1			1					
Corps	1	-		1						
Corps	1	-			1					
Piston complet	2	-	1							
Garniture	3	NTS	1					1		
Ressort	4	163 056 000 8		1						
Ressort	4	896 043 130 4			1					
Couvercle	5	-		1						
Couvercle	5	-			1					
Joint	6	NTS	1					1		
Rivet	7	NTS	4					4		
Coussinet	8	-			1					
Bielle complète	9 à 16	921 005 623 2		1						
Bielle complète	9 à 16	921 005 731 2			1					
Tige de bielle	9	-	1							
Rondelle guide	10	897 012 380 4	1							
Filtre	11	NTS	1						1	
Gaine	12	NTS	1						1	
Ecrou	13	810 306 016 4	1							
Chape complète	14	895 801 681 2		1						
Chape complète	14	-			1					
Collier	15	NTS	1						1	
Collier	16	NTS	1						1	